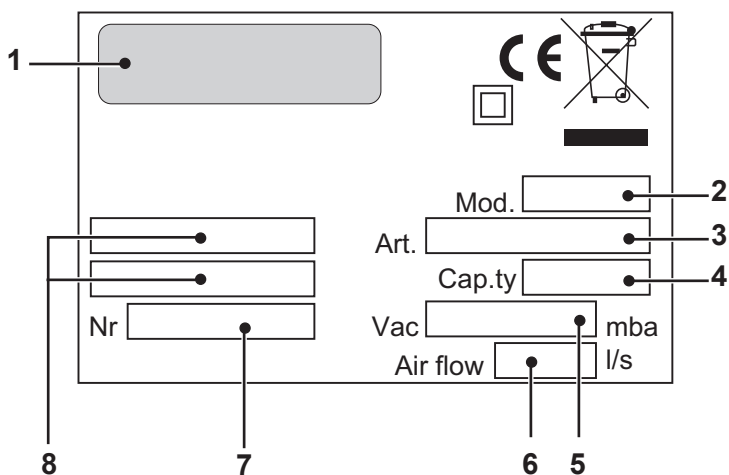
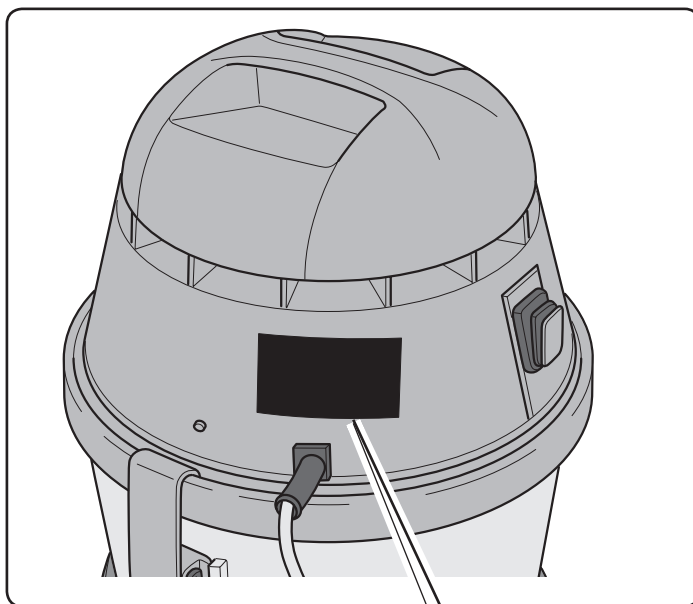


815 - 909 PLUS

- IT** Uso e Manutenzione
- EN** Use and Maintenance
- FR** Utilisation et Entretien
- DE** Gebrauch und wartung
- ES** Uso y Mantenimiento
- PT** Uso e manutenção
- NL** Gebruik en Onderhoud
- NO** Bruk og vedlikehold
- DK** Brug og vedligeholdelse
- SV** Användning och underhåll
- PL** Obsługa i Konserwacja
- CS** Použití a Údržba
- SK** Použitie a údržba
- TR** Kullanım ve Bakım
- HU** Használat és karbantartás
- RO** Folosire și Întreținere
- EL** Χρήση και Συντήρηση
- RU** Эксплуатация и обслуживание
- HR** Upotreba i održavanje
- SR** Upotreba i Održavanje
- BG** Инструкции за използване и поддръжка
- ET** Kasutamine ja hooldus
- FI** Käyttö ja huolto
- LV** Eksploatācija un uzturēšana
- LT** Eksploatavimas ir priežiūra
- SL** Delovanje in vzdrževanje
- AR** الاستخدام والصيانة



1	2	3	4	5	6	7	8
IT	Produttore	Articolo	Capacità fusto	Capacità aspirazione	Portata d'aria	N° Matricola	Caratteristiche elettriche
EN	Manufacturer	Article	Container capacity	Vacuum	Air flow	Serial N°	Electrical characteristics
FR	Producteur	Article	Capacité de la cuve	Capacité d'aspiration	Débit d'air	N° Matricule	Caractéristiques électriques
DE	Hersteller	Artikel	Fassungsvmögen des Körpers	Ansaugleistung	Luftdurchsatz	Matr.Keinr.	Elektrische Eigenschaften
ES	Fabricante	Artículo	Capacidad del bidón	Capacidad de aspiración	Caudal de aire	N° Matricola	Características eléctricas
PT	Produtor	Artigo	Capacidade do reservatório	Capacidade de aspiração	Caudal de ar	Número de série	Características eléctricas
NL	Producent	Artikel	Inhoud reservoir	Zuigcapaciteit	Luchtdebiet	Serienummer	Elektrische eigenschappen
NO	Produsent	Artikkel	Beholderkapasitet	Sugekapasitet	Luftmengde	Matr.Keinr.	Elektriske egenskaper
DK	Fabrikant	Artikel	Beholdervolumen	Sugeeffekt	Luftmængde	Matr.Keinnummer	Elspecifikation
SV	Tillverkare	Artikel	Korgens kapacitet	Sugkapacitet	Luftflöde	Serienummer	Elektriska egenskaper
PL	Producent	Arykuł	Pojemność zbiornika	Podsiśnienie (mbar)	Pryzepływ powietrza	Nr. Fabryczny	Właściwości elektryczne
CS	Výrobce	Typ	Obsah nádobý	Sací výkon	Množství dopravovaného vzduchu	Výrobní č.	Elektrické údaje
SK	Výrobca	Výrobok	Objem nádobý	Sací výkon	Prietok vzduchu	Výrobné č.	Elektrické vlastnosti
TR	Üretici	Ürün	Gövde kapasitesi	Aspirasyon kapasitesi	Hava Akışı	Seri No	Elektriksel Özellikler
HU	Gyártó	Cikk	A szár teljesítménye	Szívó teljesítmény	Levegőhozam	Törzskönyvi szám	Elektromos sajátosságok
RO	Producător	Articol	Capacitate rezervor	Capacitate aspirație	Volum aer	Nr. Matricol	Caracteristici electrice
EL	Κατασκευαστής	Προϊόν	Χωρητικότητα κάδου	Ικανότητα αναρρόφησης	Ροή αέρα	Αρ. Μητρώου	Ηλεκτρικά χαρακτηριστικά
RU	Изготовитель	Артикул	Емкость бака	Мощность всасывания	Расход воздуха	Заводской №	Электрические характеристики
HR	Proizvođač	Model	Zapremina spremnika	Usisni kapacitet	Protok zraka	Registracijski br.	Elektrbna svojstva
SR	Proizvođač	Model	Kapacitet postolja	Kapacitet usisa	Nosivost vazduha	Br. Proizvođa	Elektrbne karakteristike
BG	Производител	Модел	Вместимост на резервоара	Капацитет на засмукване	Въздушен поток	Сериен номер	Електрични характеристики
ET	Tootja	Mudel	Paagi maht	Imemisvõimsus	Õhuvool	Seerianumber	Elektrilised omadused
FI	Vaimistaja	Malli	Kapasiteetti tekojärvi	Kapasiteetti poisto	Virtaus ilma	Sarjanumero	Sähköiset ominaisuudet
LV	Ražotājs	Modelis	Tvertnes tilpums	Sūkšanas jauda	Gaisa plūsma	Seriņas numurs	Elektriskie raksturlielumi
LT	Gaminiojas	Modelis	Bako talpa	Øsiurbimo galimybė	Eilės numeris	Eilės numeris	Elektrinės charakteristikos
SL	Proizvajalec	Model	Prostorina rezervoarja	Sesalna zmogljivost	Pretok zraka	Serijska številka	Električne značilnosti
AR	الصانع	النموذج	سعة الخزان	قدرة الشفط	تدفق الهواء	الرقم التسلسلي	المواصفات الكهربائية

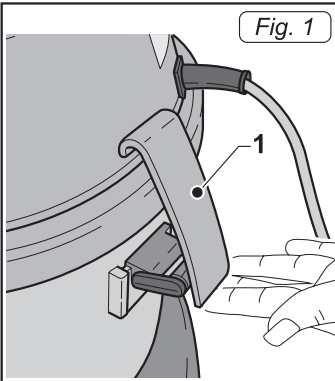


Fig. 1

909

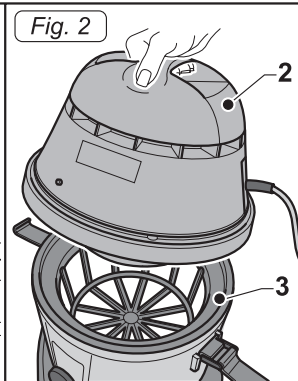


Fig. 2

815

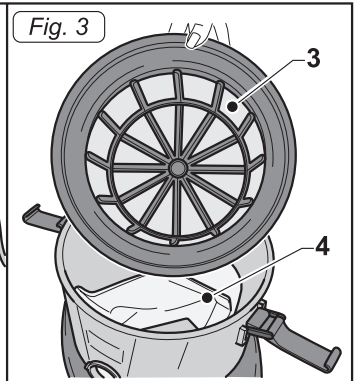


Fig. 3

815

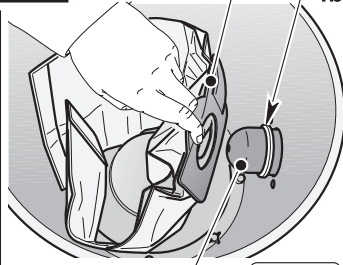
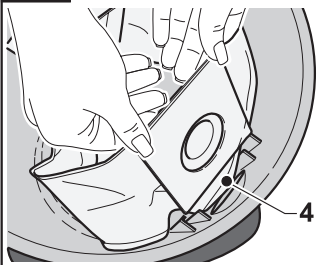


Fig. 4

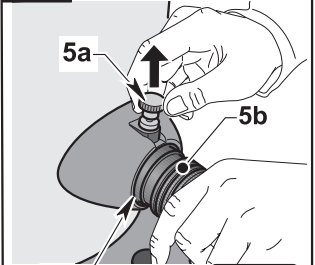


Fig. 5

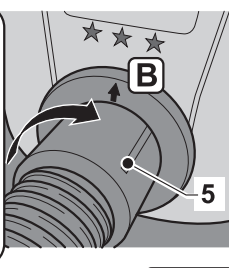
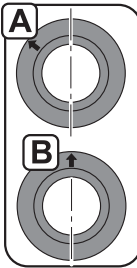
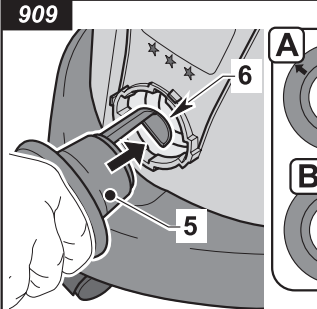


Fig. 5

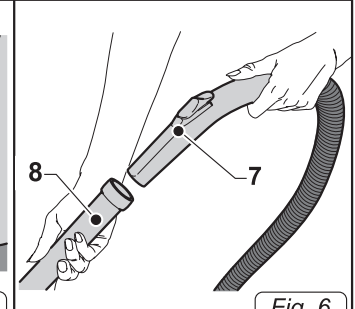


Fig. 6

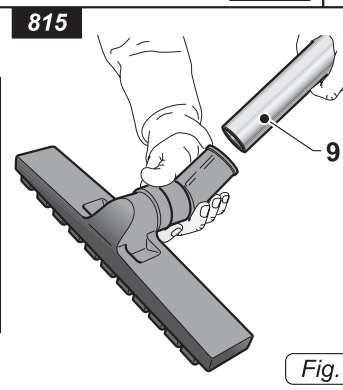
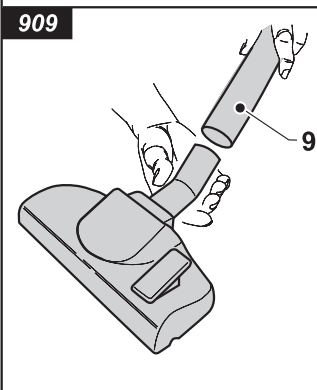


Fig. 7

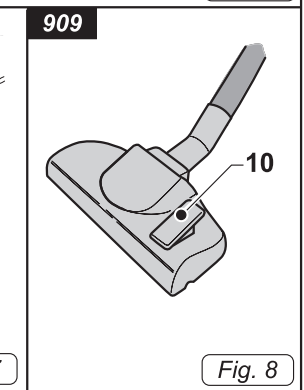


Fig. 8

Fig. 9

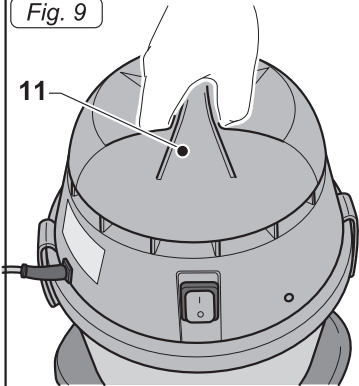


Fig. 10

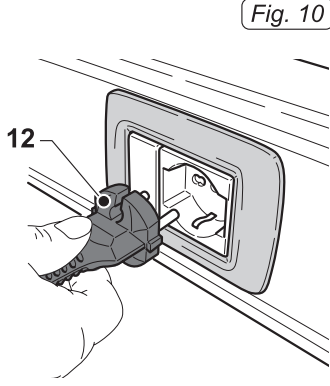


Fig. 11

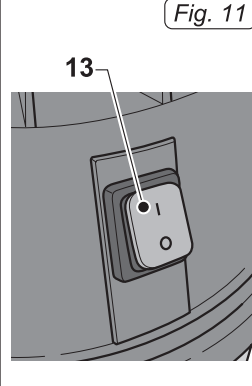


Fig. 12

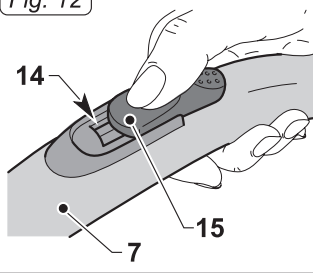
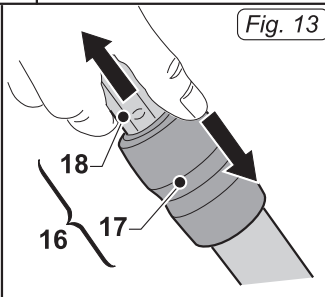


Fig. 13



909

Fig. 14

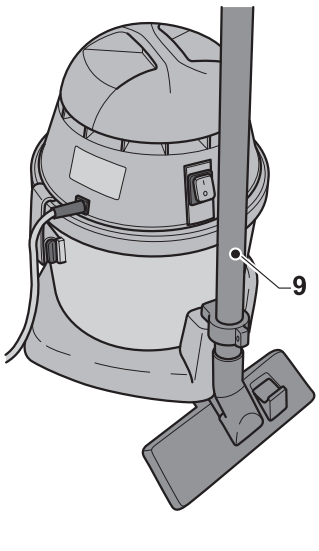
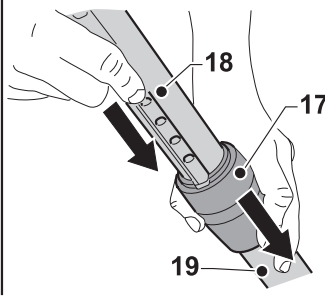
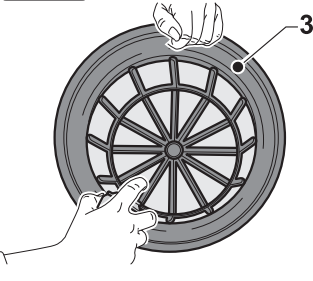


Fig. 15



IT	Italiano.....I -1 (Istruzioni originali)
EN	English EN -4 (Translation of original instructions)
FR	Français FR -7 (Traduction des instructions d'origine)
DE	Deutsch DE -10 (Übersetzung der Originalanleitung)
ES	Español ES -13 (Traducción de las instrucciones originales)
PT	Português..... PT -16 (Tradução das instruções originais)
NL	Nederlands..... NL -19 (Vertaling van de originele instructies)
NO	Norsk..... NO -22 (Oversettelse av originalinstruksjonene)
DK	Dansk DK -25 (Oversættelse af original vejledning)
SV	Svenska SV -28 (Översättning av originalinstruktionerna)
PL	Polski..... PL -31 (Tłumaczenie z oryginalnej instrukcji obsługi)
CS	Česky CS -34 (Překlad originálního návodu)
SK	Slovenčina..... SK -37 (Překlad originálnych pokynov)
TR	Türkçe TR -40 (Orijinal talimatların çevirisi)
HU	Magyar HU -43 (Eredeti utasítások fordítása)
RO	Română..... RO -46 (Traducerea instructiunilor originale)
EL	Ελληνικά..... EL -49 (Μετάφραση των αρχικών οδηγιών)
RU	Русский.....RU -52 (Перевод оригинальной инструкции)
HR	Hrvatski HR -55 (Prijevod originalnih uputa)
SR	Srpski SR -58 (Prevod originalnih uputstava)
BG	Български.....BG -61 (Превод на оригиналната работна инструкция)
ET	Eesti ET -64 (Tõlge algupärase kasutusjuhendi)
FI	Suomi.....FI -67 (Käännös alkuperäisten ohjeiden)
LV	Lietuviešu..... LV -70 (Tulkojums no oriģinālvalodas instrukciju)
LT	Lietuvos.....LT -73 (Originalios instrukcijos vertimas)
SL	Slovensko..... SL -76 (Prevod izvirnih navodil)
AR	العربية AR -79 (ترجمة الإرشادات الأصلية)

CARATTERISTICHE TECNICHE

Tensione	220-240 V
Potenza motore.....	1000 W (909) 900 W (815)
Livello sonoro	62 dB(A) (909) 65 dB(A) (815)
Depressione.....	210 mbar
Capacità sacchetto carta.....	12 l
Dimensioni	320 x 320 x 520H mm (909) 340 x 340 x 570H mm (815)
Peso.....	6 kg (909) 8 kg (815 Plastica) 9 kg (815 Inox)
Accessori.....	Ø 32 mm (909) Ø 36 mm (815)

TIPO D'USO

Utilizzare questo apparecchio solo come aspirapolvere per aspirare polvere, briciole, ecc...

Solo per questo utilizzo è stato concepito.



PERICOLO:

Il costruttore non può essere ritenuto responsabile per eventuali danni dovuti ad un uso improprio o scorretto.

Qualsiasi altro utilizzo solleva il costruttore da responsabilità per danni a persone e/o cose e fa decadere qualsiasi condizione di garanzia.

USO SCORRETTO

Non utilizzare l'apparecchio per:

- Aspirare liquidi di qualsiasi tipo;
- Aspirare sostanze infiammabili, esplosive, corrosive, tossiche.
- Aspirare sostanze calde.

Non utilizzare l'apparecchio in ambienti con rischio di esplosione.

PREPARAZIONE APPARECCHIO

Controllo sistemi filtranti

- Sganciare le leve (1 Fig. 1) e rimuovere il coperchio (2 Fig. 2) completo di gruppo motore.
- Rimuovere il filtro (3 Fig. 3) in poliestere.
- Controllare che all'interno dell'apparecchio sia montato il sacchetto in carta (4 Fig. 3).
- Se il sacchetto in carta (4 Fig. 3) non è presente, montarlo agendo come segue:

909P

Inserire la parte quadrata rigida in cartone nella sede ricavata sul fusto.

815

Calzare il sacchetto in carta (4 Fig. 4) nella bocchetta (4a Fig. 4) fino a oltrepassare il collare (4b Fig. 4)

- Rimontare il filtro (3 Fig. 3) in poliestere.
- Rimontare il coperchio e bloccarlo tramite le leve (1 Fig. 1).

Assemblaggio tubazioni

909P

Introdurre il manicotto con aggancio a baionetta (5 Fig. 5) nel foro (6 Fig. 5) posizionando la freccia presente sul manicotto (5 Fig. 5) in posizione "A" quindi ruotare il manicotto in senso orario fino a bloccarlo (freccia in posizione "B").

815

Sollevarre il pomello (5a Fig. 5) e introdurre il manicotto (5b Fig. 5) nel foro (6 Fig. 5) fino a finecorsa, quindi rilasciare il pomello.

- Agganciare all'impugnatura ergonomica (7 Fig. 6) del tubo flessibile la prolunga (8 Fig. 6).
- Agganciare alle prolunghie rigide (9 Fig. 7) l'accessorio voluto (bocchetta di aspirazione, spazzola a pennello, bocchetta a lancia, spazzola multiuso, ecc..)

Spazzola multiuso (se presente)

La spazzola multiuso deve essere utilizzata nel seguente modo:

- Per pulire pavimenti duri, parquet, ecc.. premere indietro la leva (10 Fig. 8) per estrarre le setole dalla spazzola.
- Per aspirare su tappeti, moquettes, ecc.. premere in avanti la leva (10 Fig. 8) per far rientrare le setole della spazzola.

USO DELL'APPARECCHIO



NOTA:

L'uso dell'apparecchio è consentito solo se il sacchetto in carta è correttamente installato.

- L'apparecchio è dotato di ruote e quindi durante l'utilizzo può essere trascinato tramite il tubo flessibile.
- Per il suo sollevamento inserire le dita della mano nell'apposita maniglia (11 Fig. 9) ricavata sulla parte superiore del coperchio.

Avviamento dell'apparecchio

- Inserire la spina (12 Fig. 10) nella presa di corrente.
- Premere l'interruttore (13 Fig. 11) su "I" l'apparecchio si avvia; la lampada dell'interruttore si illumina.



NOTA:

È possibile regolare la forza di aspirazione agendo sul selettore (15 Fig. 12) posizionato sull'impugnatura ergonomica (7 Fig. 12).

Aprendo la finestrella (14 Fig. 12) si ha una minore azione aspirante.

Uso del tubo telescopico (se presente)

- È possibile regolare la lunghezza del tubo telescopico (16 Fig. 13) agendo come segue:
- Per allungare il tubo premere con un dito verso il basso la ghiera (17 Fig. 13) e contemporaneamente estrarre la parte

superiore (18 Fig. 13) del tubo; raggiunta la lunghezza desiderata rilasciare la ghiera (17 Fig. 13) il tubo si bloccherà nella posizione di fermo più vicina;

- Per accorciare il tubo telescopico, con una mano spingere verso il basso la ghiera (17 Fig. 13) e con l'altra mano rinserire il tubo superiore (18 Fig. 13) nel fodero inferiore (19 Fig. 13).

Spegnimento dell'apparecchio

- Premere l'interruttore (13 Fig. 11) su "0" per spegnere l'apparecchio; la lampada dell'interruttore si spegne.
- Staccare la spina (12 Fig. 10) dalla presa di corrente.
- **909P**
Agganciare il tubo (9 Fig. 14) nell'apposito incastro.

PULIZIA E MANUTENZIONE



PERICOLO:

Prima di effettuare qualsiasi operazione di manutenzione rimuovere la spina dalla presa di corrente.

Rimozione e sostituzione sacchetto raccogli polvere in carta

- Sganciare le leve (1 Fig. 1) e rimuovere il coperchio (2 Fig. 2) completo di motore.
- Rimuovere il filtro (3 Fig. 3) in poliestere.
- Togliere il sacchetto in carta raccogli polvere (4 Fig. 3) e sostituirlo come indicato in precedenza.
- Rimontare il tutto procedendo in senso inverso allo smontaggio.

Controllo e pulizia filtro in poliestere

- Sganciare le leve (1 Fig. 1) e rimuovere il coperchio (2 Fig. 2) completo di motore.
- Rimuovere il filtro (3 Fig. 3) in poliestere.
- Pulire il filtro (3 Fig. 15) dall'interno verso l'esterno con un getto d'aria; è possibile lavare il filtro (3 Fig. 15) in acqua tiepida e rimontarlo solo dopo una completa

asciugatura, se si presenta troppo sporco sostituirlo.

- Rimontare il tutto procedendo in senso inverso allo smontaggio.

Pulizia corpo apparecchio

- Pulire il corpo apparecchio utilizzando un panno umido d'acqua o detergente neutro.



PERICOLO:

Non lavare l'apparecchio con getti d'acqua.

RICAMBI

909P

Conf. 5 sacchetti filtro carta Cod. MK-042

815

Conf. 5 sacchetti filtro carta Cod. 01-385

Filtro in poliestere Cod. 20-214

PROBLEMA	CAUSA	RIMEDIO
Aspiratore non funziona.	Interruttore non premuto.	Premere l'interruttore.
	Spina non inserita.	Inserire la spina nella presa di corrente.
	Mancanza corrente.	Verificare la linea di alimentazione.
L'aspirazione non è soddisfacente.	Sacchetto in carta pieno.	Sostituire il sacchetto raccogli polvere.
	Elementi filtranti intasati.	Pulire gli elementi filtranti.
	Accessori o tubi otturati.	Controllare e pulire il tubo flessibile e la bocchetta di aspirazione.

TECHNICAL CHARACTERISTICS

Voltage	220-240 V
Motor power	1000 W (909) 900 W (815)
Sound level	62 dB(A) (909) 65dB(A) (815)
Negative pressure	210 mbar
Paper bag capacity	12 l
Dimensions	320 x 320 x 520H mm (909) 340 x 340 x 570H mm (815)
Weight	6 kg (909) 8 kg (815 Plastic) 9 kg (815 Stainless steel)
Accessories.....	Ø 32 mm (909) Ø 36 mm (815)

TYPE OF USE

Use this appliance only as a dry vacuum cleaner to suck up dust, crumbs etc. It has only been designed for this use.



DANGER:

The manufacturer can not be held responsible for any damage due to improper or incorrect use.

Any other use releases the manufacturer from liability for harm to persons and/or property and invalidates any warranty condition.

IMPROPER USE

Do not use the appliance to:

- Suck up liquids of any kind;
- Suck up flammable, explosive, corrosive and/or toxic substances.
- Suck up hot substances.

Do not use the appliance in areas at risk of explosion.

PREPARING THE APPLIANCE

Checking the filter systems

- Release the levers (1 Fig. 1) and remove the cover (2 Fig. 2) complete with the motor unit.
- Remove the polyester filter (3 Fig. 3).
- Check that the paper bag (4 Fig. 3) is assembled inside the appliance.
- If the paper bag (4 Fig.3) is not present, mount it as follows:

909P

Insert the square cardboard rigid part into the slot on the drum.

815

Fit the paper bag (4 Fig.4) into the nozzle (4a Fig. 4) until passing the collar (4b Fig.4).

- Replace the polyester filter (3 Fig. 3).
- Replace the cover and lock it using the levers (1 Fig. 1).

Assembling the piping

909P

Insert the sleeve with bayonet coupling (5 Fig. 5) into the hole (6 Fig. 5), moving the arrow on the sleeve (5 Fig. 5) to position "A", then turn the sleeve clockwise until it locks (arrow in position "B").

815

Lift the knob (5a Fig. 5) and insert the sleeve (5b Fig. 5) in the hole (6 Fig. 5) until it can't go any further and then release the knob.

- Attach the extension (7 Fig.6) to the ergonomic handle (8 Fig.6).
- Attach the required accessory (suction tool, dusting brush, crevice tool, multi-purpose brush etc.) to the rigid extensions (9 Fig.7).

Multi-purpose brush (if present)

The multi-purpose brush should be used as follows:

- To clean hard floors, parquet etc.: press the lever (10 Fig.8) back to extract the brush bristles.
- To vacuum on carpets, rugs etc.: press the lever (10 Fig.8) forwards to retract the brush bristles.

USING THE APPLIANCE



N.B.

The appliance can only be used if the paper bag is inserted correctly.

- The appliance is equipped with wheels and during use can be dragged along using the hose.
- To lift it up, insert your fingers into the handle (11 Fig.9) on the top of the cover

Switching on the appliance

- Insert the plug (12 Fig.10) into the socket.
- Set the switch (13 Fig.11) to "I". The appliance starts up: the light on the switch comes on.



N.B.

The suction force can be adjusted using the selector (15 Fig.12) located on the ergonomic handle (7 Fig.12).

Opening up the window (14 Fig.12) gives lower suction power.

Using the telescopic tube (if present)

- The length of the telescopic tube (16 Fig. 13) can be adjusted as follows:
- To lengthen the tube, press down on the ring nut (17 Fig. 13) and simultaneously extract the top part (18 Fig. 13) of the tube. Once the required length has been obtained, release the ring nut (17 Fig. 13) the tube will lock into the nearest locking position;
- To shorten the telescopic tube, use one

hand to push the ring nut (17 Fig. 13) down and the other to reinsert the top tube (18 Fig. 13) into the lower sleeve (19 Fig. 13).

Switching off the appliance

- Set the switch (13 Fig.11) to "0" to switch off the appliance. The light on the switch goes off.
- Remove the plug (12 Fig.10) from the socket.
- **909P**
Couple the tube (9 Fig.14) to the joint.

CLEANING AND MAINTENANCE



DANGER:

Before performing any maintenance, unplug the appliance from the mains.

Removing and replacing the paper dust bag

- Release the levers (1 Fig. 1) and remove the cover (2 Fig. 2) complete with the motor.
- Remove the polyester filter (3 Fig. 3).
- Remove the paper dust bag (4 Fig. 3) and replace it as described previously.
- Reassemble everything proceeding in reverse order compared to assembly.

Checking and cleaning the polyester filter

- Release the levers (1 Fig. 1) and remove the cover (2 Fig. 2) complete with the motor.
- Remove the polyester filter (3 Fig. 3).
- Clean the filter (3 Fig. 15) from the inside out with a blast of air. The filter (3 Fig. 15) can be washed in warm water but must only be replaced when completely dry. If it is too dirty, replace it.
- Reassemble everything proceeding in reverse order compared to assembly.

Cleaning the appliance body

- Clean the appliance body using a cloth dampened with water or mild detergent.



DANGER:

Do not wash the appliance using jets of water.

SPARE PARTS

909P

Pack of 5 paper filter bags Code MK-042

815

Pack of 5 paper filter bags Code 01-385

Polyester filter Code 20-214

PROBLEM	URSACHE	SOLUTION
The vacuum cleaner does not work.	Switch not pressed.	Press the switch.
	Not plugged in.	Insert the plug into the socket.
	No current.	Check the power line.
Suction is not satisfactory.	Paper bag full.	Replace the dust bag.
	Filter elements clogged.	Clean the filter elements.
	Accessories or tubes clogged.	Check and clean the hose and the suction tool.

CARACTÉRISTIQUES TECHNIQUES

Tension	220-240 V
Puissance moteur	1000 W (909)
	900 W (815)
Niveau sonore	62 dB(A) (909)
	65 dB(A) (815)
Dépression	210 mbar
Capacité sac en papier	12 L
Dimensions	320 x 320 x 520H mm (909)
	340 x 340 x 570H mm (815)
Poids	6 kg (909)
	8 kg (815 Plastique)
	9 kg (815 Inox)
Accessoires	Ø 32 mm (909)
	Ø 36 mm (815)

TYPE D'UTILISATION

Utiliser cet appareil uniquement comme un aspirateur pour aspirer la poussière, les miettes, etc.

Cet appareil a été conçu uniquement pour cette utilisation.



DANGER :

Le constructeur ne peut pas être tenu pour responsable des éventuels endommagements dus à une utilisation improprie ou incorrecte.

Toute autre utilisation dégage le fabricant de toute responsabilité pour endommagements sur des personnes et/ou choses et annule toute condition de garantie.

UTILISATION INCORRECTE

Ne pas utiliser l'appareil pour :

- Aspirer des liquides, quels qu'ils soient ;
- Aspirer des substances inflammables, explosives, corrosives, toxiques.
- Aspirer des substances chaudes.

Ne pas utiliser l'appareil dans des lieux présentant un risque d'explosion.

PRÉPARATION APPAREIL

Contrôle des systèmes filtrants

- Décrocher les leviers (1 Fig. 1) et retirer le couvercle (2 Fig.2) avec le groupe moteur.
- Retirer le filtre (3 Fig.3) en polyester.
- Contrôler que le sac en papier soit monté à l'intérieur de l'appareil (4 Fig.3).
- Si le sachet en papier (4 Fig.3) ne s'y trouve pas, l'installer comme suivant:

909P

Insérer la partie carrée en carton rigide dans le logement situé sur la cuve.

815

Enfiler le sac en papier (4 Fig.4) dans la bouche (4a Fig. 4) jusqu'à franchir la bague (4b Fig.4).

- Remonter le filtre (3 Fig.3) en polyester.
- Remonter le couvercle et le bloquer à l'aide du levier (1 Fig.1).

Assemblage des tuyaux

909P

Introduire le flexible à accrochage baïonnette (5 Fig.5) dans l'orifice (6 Fig.5) en plaçant la flèche présente sur le flexible (5 Fig.5) en position « **A** » puis tourner le flexible dans le sens horaire jusqu'à le bloquer (flèche en position « **B** »).

815

Soulever le pommeau (5a Fig. 5) et introduire le manchon (5b Fig. 5) dans le trou (6 Fig. 5) jusqu'en fin de course, puis relâcher le pommeau.

- Accrocher la rallonge sur la poignée ergonomique (7 Fig.6) du tuyau flexible (8 Fig.6).
- Accrocher les rallonges rigides (9 Fig.7), l'accessoire souhaité (bouche d'aspiration, brosse meubles et tissus, suceur plat, brosse sol universelle, etc.)

Brosse universelle (si présent)

La brosse universelle doit être utilisée de la manière suivante :

- Pour nettoyer les sols durs, les parquets, etc., positionner le levier en arrière (10 Fig.8) pour extraire les pinceaux de la brosse.
- Pour aspirer sur les tapis, les moquettes, etc., positionner le levier en avant (10 Fig.8) pour faire rentrer les pinceaux de la brosse.

UTILISATION DE L'APPAREIL



REMARQUE :

L'utilisation de l'appareil est autorisée uniquement si le sac en papier est correctement installé.

- L'appareil est équipé de roues et peut donc être traîné au cours de l'utilisation en utilisant directement le tuyau flexible.
- Pour le soulever, insérer les doigts de la main dans la poignée prévue à cet effet (11 Fig.9) située sur la partie supérieure du couvercle.

Démarrage de l'appareil

- Insérer la fiche (12 Fig.10) dans la prise de courant murale.
- Placer l'interrupteur (13 Fig.11) sur « I », pour démarre l'appareil ; l'ampoule de l'interrupteur s'allume.



REMARQUE :

Il est possible de régler la force d'aspiration en agissant sur le sélecteur (15 Fig.12) situé sur la poignée ergonomique (7 Fig.12).

En ouvrant la gâchette (14 Fig.12), vous obtiendrez une aspiration plus faible.

Utilisation du tube télescopique (si présent)

- Il est possible de régler la longueur du tube télescopique (16 Fig. 13) en agissant comme indiqué ci-dessous :
- Pour allonger le tube, appuyer sur la

bague avec un doigt vers le bas (17 Fig. 13) et en même temps, extraire la partie supérieure (18 Fig. 13) du tube ; une fois la longueur désirée obtenue, relâcher la bague (17 Fig. 13), le tube se bloquera dans la position d'arrêt la plus proche ;

- Pour raccourcir le tube télescopique, avec une main pousser vers le bas la bague (17 Fig. 13) et avec l'autre main, réinsérer le tube supérieur (18 Fig. 13) dans le gainage inférieur (19 Fig. 13).

Arrêt de l'appareil

- Placer l'interrupteur (13 Fig.11) sur « 0 », pour arrêter l'appareil ; l'ampoule de l'interrupteur s'éteint.
- Débrancher la fiche (12 Fig.10) de la prise de courant.
- **909P**
Accrocher le tube (9 Fig.14) dans la saillie correspondante.

NETTOYAG ET ENTRETIEN



DANGER :

Avant d'effectuer une quelconque opération d'entretien, retirer la fiche de la prise de courant.

Extraction et remplacement du sac en papier de ramassage des poussières

- Décrocher les leviers (1 Fig. 1) et retirer le couvercle (2 Fig.2) avec le groupe moteur.
- Retirer le filtre (3 Fig.3) en polyester.
- Extraire le sac en papier de collecte des poussières (4 Fig.3) et le remplacer comme cela est indiqué précédemment.
- Remonter le tout en procédant dans le sens contraire au démontage.

Contrôler et nettoyage du filtre en polyester

- Décrocher les leviers (1 Fig. 1) et retirer le couvercle (2 Fig.2) avec le groupe moteur.

- Retirer le filtre (3 Fig. 3) en polyester.
- Nettoyer le filtre (3 Fig.15) depuis l'intérieur vers l'extérieur avec un jet d'air ; il est possible de laver le filtre (3 Fig. 15) dans de l'eau chaude, mais le remonter uniquement lorsqu'il est entièrement sec ; s'il est trop sale, le remplacer
- Remonter le tout en procédant dans le sens contraire au démontage.

Nettoyage du corps de l'appareil

- Nettoyer le corps de l'appareil en utilisant un linge humide d'eau ou de détergent neutre.



DANGER :

Ne pas laver l'appareil avec des jets d'eau.

PIÈCES DE RECHANGE

909P

Lot de 5 sacs filtre en papier Cod. MK-042

815

Lot de 5 sacs filtre en papier Cod. 01-385

Filtre en polyester Cod. 20-214

PROBLÈME	CAUSE	REMÈDE
L'aspirateur ne fonctionne pas.	Interrupteur non enclenché. Fiche non insérée. Courant absent.	Appuyer sur l'interrupteur. Insérer la fiche dans la prise de courant murale. Vérifier la ligne d'alimentation.
L'aspiration est insuffisante.	Le sac en papier est plein. Éléments filtrants encrassés. Accessoires ou tuyaux obturés.	Remplacer le sac de collecte des poussières. Nettoyer les éléments filtrants. Contrôler et nettoyer le tuyau flexible et la bouche d'aspiration.

TECHNISCHE EIGESCHAFTEN TECNICHE

Spannung.....	220-240 V
Motorleistung.....	1000 W (909) 900 W (815)
Geräuschpegel.....	62 dB(A) (909) 65 dB(A) (815)
Unterdruck.....	210 mbar
Fassungsvermögen Papierbeutel	12l
Abmessungen ...	320 x 320 x 520H mm (909) 340 x 340 x 570H mm (815)
Gewicht	6 kg (909) 8 kg (815 Kunststoff) 9 kg (815 Inox)
Zubehör.....	Ø 32 mm (909) Ø 36 mm (815)

ANWENDUNGSARTEN

Benutzen Sie dieses Gerät nur als Staubsauger zum Saugen von Staub, Krümel usw..

Es wurde nur zu dieser Verwendung entwickelt.



GEFAHR:

Der Hersteller kann nicht für eventuelle Schäden haftbar gemacht werden, die aus unsachgemäßem oder falschem Gebrauch verursacht werden.

Jede andere Verwendung entbindet den Hersteller von der Haftung für Schäden an Personen und/oder Sachen und lässt jegliche Garantiebedingung erlöschen.

UNSACHGEMÄSSER GEBRAUCH

Benutzen Sie das Gerät nicht zum:

- Saugen von Flüssigkeiten jeglicher Art;
- Saugen von brennbaren, explosiven, ätzenden, giftigen Substanzen.
- Saugen von heißen Substanzen.

Benutzen Sie das Gerät nicht in explosionsgefährdeten Umgebungen.

VORBEREITUNG GERÄT

Kontrolle der Filtersysteme

- Entriegeln Sie die Hebel (1 Abb.1) und entfernen Sie den Deckel (2 Abb.2) samt Motorgruppe.
- Entfernen Sie den Polyesterfilter (3 Abb.3).
- Überprüfen Sie, ob im Innern des Gerätes der Papierbeutel (4 Abb.3) eingesetzt ist.
- Wenn kein Papierbeutel (4 Abb.3) vorhanden ist, diesen wie folgt montieren:

909P

Das quadratische starre Kartonteil in den am Behälter vorgesehenen Sitz einsetzen.

815

Den Papierbeutel (4 Abb.4) in den Stützen (4a Abb. 4) schieben, bis über den Ring (4b Abb.4).

- Setzen Sie den Polyesterfilter (3 Abb.3) wieder ein.
- Montieren Sie wieder den Deckel und verriegeln Sie ihn mittels der Hebel (1 Abb.1).

Zusammenbau der Schläuche

- 909P

Führen Sie die Steckverbindung mit Bajonettverschluss (5 Abb.5) in die Öffnung (6 Abb.5) ein und bringen Sie den auf der Steckverbindung (5 Abb.5) angebrachten Pfeil in Stellung "A", dann drehen Sie die Steckverbindung in Uhrzeigersinn, bis sie einrastet (Pfeil in Stellung "B").

- 815

Den Knauf anheben (5a Abb. 5) und die Muffe (5b Abb. 5) bis zum Endanschlag in die Öffnung (6 Abb. 5) einfügen, dann den Kauf loslassen.

- Koppeln Sie die Verlängerung (8 Abb.6) mit dem ergonomisch geformten Griff (7 Abb.6) des Schlauches.
- Verbinden Sie das gewünschte Zubehöerteile (Bodendüse, Möbelpinsel, Fugendüse, Mehrzweckbürste usw..) an die Rohrverlängerungen (9 Abb.7).

Mehrzweckbürste (sofern vorhanden)

Die Mehrzweckbürste muss auf folgende Weise benutzt werden:

- Zu Reinigung von harten Böden, Parkett usw.. drücken Sie den Hebel (10 Abb.8) nach hinten, um die Bürstenborsten herauszuschieben.
- Zur Reinigung von Teppichen, Teppichböden usw.. drücken Sie den Hebel (10 Abb.8) nach vorne, um die Borsten wieder einzuziehen.

BENUTZUNG DES GERÄTS



BEMERKUNG:

Das Gerät darf nur dann benutzt werden, wenn der Papierbeutel richtig eingesetzt ist.

- Das Gerät ist mit Rädern versehen und kann daher beim Gebrauch über den Schlauch gezogen werden.
- Zum Anheben schieben Sie die Finger in den dafür vorgesehenen Griff (11 Abb.9) im oberen Bereich des Deckels.

Einschalten des Geräts

- Stecken Sie den Stecker (12 Abb.10) in die Netzsteckdose.
- Drücken Sie den Schalter (13 Abb.11) in Stellung "I", wonach sich das Gerät einschaltet; zudem schaltet sich die Schalterleuchte ein.



BEMERKUNG:

Über den Wahlschalter (15 Abb.12) am ergonomisch geformten Griff (7 Abb.12) kann die Saugstärke eingestellt werden.

Durch Öffnen des Schiebers (14 Abb.12) verringert sich die Saugleistung.

Gebrauch des Teleskoprohrs (sofern vorhanden)

- Die Länge des Teleskoprohrs (16 Abb.13) kann durch folgende Handgriffe eingestellt werden:
- Um das Rohr zu verlängern drücken Sie den Einstellring (17 Abb.13) mit einem

Finger nach unten und ziehen Sie im selben Moment den oberen Teil des Rohrs (18 Abb.13) heraus; wenn die gewünschte Rohrlänge erreicht ist, lassen Sie den Einstellring (17 Abb.13) wieder los, worauf sich das Rohr am nächstliegenden Einrastpunkt feststellt;

- Um das Teleskoprohr zu verkürzen, schieben Sie mit einer Hand den Einstellring (17 Abb.13) nach unten und setzen Sie mit der anderen Hand das obere Rohrstück (18 Abb.13) in den unteren Schaft (19 Abb.13).

Ausschalten des Geräts

- Drücken Sie den Schalter (13 Abb.11) auf Stellung "0", um das Gerät auszuschalten; die Schalteranzeige erlischt.
- Ziehen Sie den Stecker (12 Abb.10) aus der Netzsteckdose.
- **909P**
Klemmen Sie das Rohr (9 Abb.14) in der entsprechenden Halterung fest.

REINIGUNG UND WARTUNG



GEFAHR:

Bevor Sie irgendwelche Wartungsmaßnahmen ergreifen, ziehen Sie den Stecker aus der Steckdose.

Entfernung und Auswechselung des Papierstaubbeutels

- Entfernen Sie die Hebel (1 Abb.1) und entfernen den Deckel (2 Abb.2) samt Motor.
- Entfernen Sie den Polyesterfilter (3 Abb.3).
- Entnehmen Sie den Papierstaubbeutel (4 Abb.3) und ersetzen Sie ihn, wie vorher gezeigt.
- Setzen Sie wieder alles in umgekehrter Reihenfolge zusammen.

Kontrolle und Reinigung des Poliesterfilters

- Entriegeln Sie die Hebel (1 Abb.1) und entfernen Sie den Deckel (2 Abb.2) samt Motorgruppe.
- Entfernen Sie den Poliesterfilter (3 Abb.3).
- Reinigen Sie den Filter (3 Abb.15) mit einem Luftstrahl von Innen nach außen; der Filter (3 Abb.15) kann auch in lauwarmerem Wasser gewaschen werden, muss aber vor dem Einsetzen völlig trocken sein, wenn er sehr verschmutzt ist, wechseln Sie ihn aus.
- Setzen Sie wieder alles in umgekehrter Reihenfolge zusammen.

Reinigung des Gerätekörpers

- Reinigen Sie den Gerätekörper mit einem Tuch, das mit Wasser oder einem neutralen Reinigungsmittel befeuchtet ist.



GEFAHR:

Reinigen Sie das Gerät nie mit einem Wasserstrahl.

ERSATZTEILE

909P

Pack. 5 Papierfilterbeutel Cod. MK-042

815

Pack. 5 Papierfilterbeutel Cod. 01-385

Poliesterfilter Cod. 20-214

PROBLEM	URSACHE	BEHEBUNG
Der Staubsauger funktioniert nicht.	Der Einschalter ist nicht gedrückt.	Betätigen Sie den Einschalter.
	Der Stecker ist nicht eingesteckt.	Stecken Sie den Stecker in die Netzsteckdose.
	Kein Strom.	Überprüfen Sie die Stromversorgung.
Die Saugleistung ist unzureichend.	Papierbeutel voll.	Wechseln Sie den Papierstaubbeutel aus.
	Filterelemente sind verstopft.	Reinigen Sie die Filterelemente.
	Zubehörteile oder Schläuche sind verstopft.	Überprüfen und reinigen Sie den Schlauch und die Saugdüse.

CARACTERÍSTICAS TÉCNICAS

Tensión	220-240 V
Potencia motor	1000 W (909) 900 W (815)
Nivel de ruido	62 dB(A) (909) 65 dB(A) (815)
Depresión.....	210 mbar
Capacidad bolsa de papel.....	12 l
Dimensiones ...	320 x 320 x 520H mm (909) 340 x 340 x 570H mm (815)
Peso.....	6 kg (909) 8 kg (815 Plástico) 9 kg (815 Inox)
Accesorios.....	Ø 32 mm (909) Ø 36 mm (815)

TIPO DE USO

Use este aparato exclusivamente para aspirar polvos, migas, etc.

Solo con este fin es que ha sido diseñado.



PELIGRO:

El fabricante no asume ninguna responsabilidad por los daños que puedan generarse por el uso inadecuado o incorrecto del aparato.

Cualquier otro uso releva de responsabilidad al fabricante por los daños que se le ocasionen a las personas o las cosas y deja sin efectos la garantía.

USO INCORRECTO

No utilice el aparato para:

- Aspirar líquidos, cualquiera sea su naturaleza;
- Aspirar sustancias inflamables, explosivas, corrosivas o tóxicas.
- Aspirar sustancias calientes.

Tampoco utilice el aparato en lugares con riesgo de explosión.

PREPARACIÓN DEL APARATO

Control de los sistemas filtrantes

- Desconectar las palancas (1 Fig.1) y quitar la tapa (2 Fig.2) con la unidad motor.
- Quitar el filtro (3 Fig.3) de poliéster.
- Controlar que dentro del aparato esté colocada la bolsa de papel (4 Fig.3).
- Si no existe bolsa de papel (4 Fig.3) colocarla actuando del siguiente modo:

909P

Introducir la parte cuadrada rígida de cartón en el respectivo asiento del bidón.

815

Calzar la bolsa de papel (4 Fig.4) en la boca (4a Fig. 4) hasta superar la abrazadera (4b Fig.4).

- Poner el filtro (3 Fig.3) de poliéster.
- Volver a colocar la tapa y bloquearla con las palancas (1 Fig.1).

Ensamblaje de las tuberías

909P

Introducir el manguito de conexión de bayoneta (5 Fig.5) en el orificio (6 Fig.5) posicionando la flecha (5 Fig.5) en "A", luego girar el manguito en sentido horario hasta bloquearlo (flecha en posición "B").

815

Levantar el pomo (5a Fig. 5) e introducir el manguito (5b Fig. 5) en el orificio (6 Fig. 5) hasta el final de carrera y soltar el pomo.

- Conecte la extensión (7 Fig. 6) a la empuñadura ergonómica del tubo flexible (8 Fig.6).
- Conectar a las extensiones rígidas (9 Fig. 7) el suplemento deseado (boquilla de aspiración, cepillo de escobilla, boquilla pulverizadora, cepillo multiuso, etc.)

Cepillo multiuso

(cuando está presente)

El cepillo multiuso se debe utilizar de la siguiente manera:

- Para limpiar suelos duros, parquet, etc. presionar hacia atrás la palanca (10 Fig. 8) y extraer las cerdas del cepillo.
- Para aspirar tapetes, alfombras, etc. presionar hacia adelante la palanca (10 Fig. 8) dejando que las cerdas entren en el cepillo.

USO DEL APARATO



NOTA:

El aparato solo se puede usar si la bolsa de papel está instalada correctamente.

- El aparato dispone de ruedas que permiten moverlo durante el uso con el tubo flexible.
- Para su elevación introducir los dedos de la mano en la empuñadura (11 Fig.9) de la parte superior de la tapa.

Encendido del aparato

- Introducir el enchufe (12 Fig.10) en la toma de corriente.
- Presionar el interruptor (13 Fig.11) en "I", el aparato se enciende y la lámpara se ilumina.



NOTA:

La intensidad de la aspiración se puede regular con el selector (15 Fig.12) de la empuñadura ergonómica (7 Fig.12).

Si se abre la ventanilla (14 Fig. 12) la fuerza de aspiración disminuye.

Uso de tubo telescópico (cuando está presente)

- La longitud de tubo telescópico se puede regular (16 Fig. 13) realizando lo siguiente:
- Para alargar el tubo presionar el anillo hacia abajo con un dedo (17 Fig. 13) y al mismo tiempo extraer la parte superior (18 Fig. 13) del tubo; una vez obtenido

el largo deseado soltar el anillo (17 Fig. 13) el tubo se bloquea en la posición más cercana;

- Para acortar el tubo telescópico presionar el anillo hacia abajo con un dedo (17 Fig. 13) y con la otra mano colocar el tubo superior (18 Fig. 13) en la funda inferior (19 Fig. 13).

Apagado del aparato

- Presionar el interruptor (13 Fig.11) en "0", el aparato y la lámpara se apagan.
- Desconectar el enchufe (12 Fig.10) de la toma de corriente.
- **909P**
Conectar el tubo (9 Fig.14) en el enganche respectivo.

LIMPIEZA Y MANTENIMIENTO



PELIGRO:

Antes de realizar cualquier operación de mantenimiento desconecte el enchufe de la toma de corriente.

Retiro y reemplazo de la bolsa de papel recolectora de polvos

- Desconectar las palancas (1 Fig.1) y quitar la tapa (2 Fig.2) con el motor.
- Quitar el filtro (3 Fig.3) de poliéster.
- Quitar la bolsa de papel recolectora de polvos (4 Fig. 3) y cambiarla siguiendo las indicaciones anteriores.
- Volver a instalar todo procediendo en sentido contrario.

Control y limpieza del filtro de poliéster

- Desconectar las palancas (1 Fig.1) y quitar la tapa (2 Fig.2) con el motor.
- Quitar el filtro (3 Fig. 3) de poliéster.
- Limpiar el filtro (3 Fig.15) del interior hacia el exterior con un chorro de agua; el filtro se puede lavar (3 Fig. 15) con agua tibia, luego secarlo bien para volverlo a

- instalar o cambiarlo si está muy sucio
- Volver a instalar todo procediendo en sentido contrario.

Limpieza del cuerpo del aparato

- Limpiar el cuerpo del aparato con trapo humedecido con agua o detergente neutro.



PELIGRO:

No lave el aparato con chorro de agua.

REPUESTOS

909P

Conf. 5 bolsas de papel filtro Cód. MK-042

815

Conf. 5 bolsas de papel filtro Cód. 01-385

Filtro de poliéster Cód. 20-214

PROBLEMA	CAUSA	SOLUCIÓN
El aspirador no funciona.	Interruptor del aspirador no presionado.	Presionar el interruptor.
	Enchufe no conectado.	Introducir el enchufe en la toma de corriente.
	No hay corriente	Controlar la línea de alimentación
La aspiración no es satisfactoria	Bolsa de papel llena.	Cambiar la bolsa recogedora de polvos.
	Elementos filtrantes atascados.	Limpiar los elementos filtrantes.
	Accesorios o tubería obstruida.	Controlar y limpiar el tubo flexible y la boquilla de aspiración.

CARACTERÍSTICAS TÉCNICAS

Tensão	220-240 V
Potência motor	1000 W (909) 900 W (815)
Nível sonoro	62 dB(A) (909) 65 dB(A) (815)
Depressão	210 mbar
Capacidade saco de papel.....	12 l
Dimensões	320 x 320 x 520H mm (909) 340 x 340 x 570H mm (815)
Peso	6 kg (909) 8 kg (815 Plástico) 9 kg (815 Aço Inoxidável)
Acessórios.....	Ø 32 mm (909) Ø 36 mm (815)

TIPO DE USO

Utilizar este aparelho apenas como aspirador para aspirar pó, migalhas, etc...

Foi concebido apenas para esta utilização.



PERIGO:

O construtor não pode ser considerado responsável por eventuais danos devidos a uma utilização não apropriada.

Qualquer outra utilização tira a responsabilidade ao construtor por danos a pessoas e/ou coisas e faz com que a garantia fique sem validade.

USO INCORRECTO

Não utilizar o aparelho para:

- Aspirar líquidos de qualquer tipo;
- Aspirar substâncias inflamáveis, explosivas, corrosivas, tóxicas.
- Aspirar substâncias quentes.

Não utilizar o aparelho em ambiente com risco de explosão.

PREPARAÇÃO APARELHO

Controlo sistemas filtrantes

- Tirar as alavancas (1 Fig.1) e remover a tampa (2 Fig.2) completo de grupo motor.
- Remover o filtro (3 Fig.3) em poliester.
- Controlar que no interior do aparelho seja montado o saco de papel (4 Fig.3).
- Se o saco de papel (4 Fig. 3) não estiver presente será necessário montá-lo da seguinte forma:

909P

Inserir a parte quadrada rígida em papelão na sede formada no tambor.

815

Introduzir o saco de papel (4, Fig.4) no bocal (4a, Fig. 4) até ultrapassar o colar (4b, Fig. 4).

- Se o saco de papel (4 Fig.4) não for presente, montar e introduzir a parte quadrada dura de cartão na sede da pega.
- Remontar o filtro (3 Fig.3) em poliester.
- Montar novamente a tampa e bloqueá-la através das alavancas (1 Fig.1).

Montagem dos tubos

909P

Introduzir a manga com o encaixe de baioneta (5 Fig.5) no furo (6 Fig.5) posicionando a seta presente na manga (5 Fig. 5) na posição "A" logo rodar a manga em sentido horário até bloquear (seta na posição "B").

815

Erguer o manípulo (5a Fig. 5) e introduzir a junta (5b Fig. 5) no furo (6 Fig. 5) até alcançar o final do curso; soltar, enfim, o manípulo.

- Encaixar na pega ergonómica (7 Fig.6) do tubo flexível a extensão (8 Fig.6)
- Encaixar às extensões rígidas (9 Fig.7) o acessório pretendido (boca de aspiração, escova e pincel, boca com lança, escova várias funções, etc.).

Escova várias funções (se presente)

A escova várias funções deve ser utilizada no seguinte modo:

- Para limpar os pavimentos duros, parquet, etc... pressionar a alavanca atrás (10 Fig.8) para extrair os pelos da escova.
- Para aspirar os tapetes, carpetes, etc... pressionar a alavanca atrás (10 Fig.8) para fazer entrar os pelos da escova.

UTILIZAÇÃO DO APARELHO



NOTA:

O uso do aparelho é consentido apenas se o saco de papel estiver instalado correctamente

- O aparelho é dotado de rodas e por isso durante a utilização pode ser arrastado através do tubo flexível.
- Para levantar introduzir os dedos da mão na pega apropriada (11 Fig.9) efectuada na parte superior da tampa.

Accionamento do aparelho

- Introduzir a ficha (12 Fig.10) na tomada de corrente.
- Pressionar o interruptor (13 Fig.11) no "I" o aparelho acciona-se, a lâmpada do interruptor ilumina-se



NOTA:

É possível regular a força de aspiração actuando no selector (15 Fig.12) posicionado na pega ergonómica (7 Fig.12).

Abrindo a janela (14 Fig.12) tem uma acção aspirante mais pequena.

Uso do tubo telescópico (se presente)

- É possível regular o comprimento do tubo telescópico (16 Fig. 13) actuando como segue:
- Para alongar o tubo pressionar com um dedo para baixo a virola (17 Fig. 13) e contemporaneamente extrair a parte su-

perior (18 Fig. 13) do tubo; alcançado o comprimento desejado soltar a virola (17 Fig. 13) o tubo blocar-se-á na posição de paragem mais próxima;

- Para encurtar o tubo telescópico, com uma mão empurre a virola para baixo (17 Fig. 13) com a outra mão introduzir o tubo superior (18 Fig. 13) no forra inferior (19 Fig. 13).

Desligar o aparelho

- Pressionar o interruptor (13 Fig.11) no "0" para o desligar, a lâmpada do interruptor apaga-se.
- Desligar a ficha (12 Fig.10) na tomada de corrente.
- **909P**
Encaixar o tubo (9 Fig.14) no local apropriado

LIMPEZA E MANUTENÇÃO



PERIGO:

Antes de efectuar qualquer tipo de operação de manutenção remover a ficha da tomada de corrente.

Remoção e substituição do saco de papel para a recolha do pó

- Tirar as alavancas (1 Fig.1) e remover a tampa (2 Fig.2) completo de motor.
- Remover o filtro (3 Fig.3) em poliéster.
- Tira o saco de papel de recolha do pó (4 Fig.3) e substituí-lo como indicado anteriormente.
- Montar novamente tudo procedendo em sentido contrário à desmontagem.

Controlo e limpeza do filtro em poliéster

- Tirar as alavancas (1 Fig.1) e remover a tampa (2 Fig.2) completo de motor.
- Remover o filtro (3 Fig. 3) em poliéster.
- Limpar o filtro (3 Fig.15) do interior para o exterior com um jacto de ar; é possível lavar o filtro (3 Fig. 15) em água morna

e montá-lo novamente após uma secagem completa, se estiver demasiado sujo substituí-lo.

- Montar novamente tudo procedendo em sentido contrário à desmontagem

Limpeza do corpo do aparelho

- Limpar o corpo do aparelho utilizando um pano húmido de água ou detergente neutro.



PERIGO:

Não lavar o aparelho com jactos de água

PEÇAS DE SUBSTITUIÇÃO

909P

Emb. 5 sacos filtro papel Cod. MK-042

815

Emb. 5 sacos filtro papel Cod. 01-385

Filtro em poliéster Cod. 20-214

PROBLEMA	CAUSA	SOLUÇÃO
Aspirador não funciona	<p>Interruptor não pressionado.</p> <p>Ficha não introduzida.</p> <p>Falta de corrente.</p>	<p>Carregar no interruptor.</p> <p>Introduzir a ficha na tomada de corrente.</p> <p>Verificar a linha de alimentação.</p>
A aspiração não é suficiente	<p>Saco de papel cheio.</p> <p>Elementos filtrantes obstruídos.</p> <p>Acessórios ou tubos obstruídos.</p>	<p>Substituir o saco recolhe pó.</p> <p>Limpar os elementos filtrantes.</p> <p>Controlar e limpar o tubo flexível e a boca de aspiração.</p>

EIGENSCHAPPEN TECHNISCHE

Spanning	220-240 V
Vermogen motor	1000 W (909) 900 W (815)
Geluidsniveau	62 dB(A) (909) 65 dB(A) (815)
Onderdruk	210 mbar
Inhoud papieren zak.....	12 l
Afmetingen	320 x 320 x 520H mm (909) 340 x 340 x 570H mm (815)
Gewicht	6 kg (909) 8 kg (815 Plastic) 9 kg (815 Rvs)
Accessoires.....	Ø 36 mm (815)

SOORT GEBRUIK

Gebruik het apparaat uitsluitend als een stofzuiger voor het opzuigen van stof, kruimels, enz.

Het apparaat is uitsluitend voor dit gebruik ontworpen.



GEVAARLIJK:

De fabrikant acht zich niet verantwoordelijk voor mogelijke schade veroorzaakt door een onjuist of verkeerd gebruik.

Elk ander gebruik ontheft de fabrikant van de verantwoordelijkheid voor schade aan personen en/of voorwerpen en zorgt ervoor dat de garantie erover vervalt.

ONJUIST GEBRUIK

Gebruik het apparaat niet voor:

- Het opzuigen van allerlei vloeistoffen;
- Het opzuigen van ontvlambare, ontploffingsgevaarlijke of giftige stoffen.
- Het opzuigen van warme stoffen.

Gebruik het apparaat niet in ontploffingsgevaarlijke omgevingen.

VOORBEREIDEN APPARAAT

Controle filtersystemen

- Haak de hendels (1 Afb.1) los en verwijder de deksel (2 Afb.2) samen met de motor.
- Verwijder de polyester filterpatroon (3 Afb.3).
- Controleer of de papieren zak in het apparaat aanwezig is (4 Afb.3).
- Breng de papieren zak (4 Afb.3) als volgt aan als deze niet aanwezig is:

909P

Breng het stugge vierkante deel van karton aan op zijn plaats op het reservoir.

815

Breng de papieren zak (4 Afb.4) aan op de opening (4a Afb. 4). Haal hem helemaal over de ring (4b Afb.4).

- Hermonteer de polyester filterpatroon (3 Afb.3).
- Hermonteer de deksel en zet hem met de hendels vast (1 Afb.1).

De slangen monteren

909P

Breng de mof met de bajonethaak (5 Afb.5) aan in de opening (6 Afb.5) en plaats de pijl op de mof (5 Afb.5) in de stand "A". Draai vervolgens de mof rechtsom tot hij vergrendeld is (pijl in stand "B").

815

Hef de knop (5a Afb. 5) op en breng de mof (5b Afb. 5) helemaal in de opening (6 Afb. 5) aan. Laat vervolgens de knop los.

- Haak het stugge verlengstuk (7 Afb.6) aan de ergonomische handgreep (8 Afb.6) van de flexibele slang vast.
- Haak het gewenste hulpstuk (zuigmond, borstel, kierenzuiger, multiuse borstel, enz.) aan de stugge verlengstukken (9 Afb.7) vast.

Multiuse borstel (indien aanwezig)

De multiuse borstel kan als volgt gebruikt worden:

- Druk de hendel (10 Afb.8) naar achter om de borstelharen van de borstel naar buiten te laten komen als u harde vloeren, parket, enz. moet reinigen.
- Druk de hendel (10 Afb.8) naar voren om de borstelharen van de borstel in te trekken als u tapijten, vloerbedekking, enz. moet zuigen.

HET APPARAAT GEBRUIKEN



OPMERKING:

Het gebruik van het apparaat is uitsluitend toegestaan als de papieren zak correct geïnstalleerd is.

- Het apparaat is voorzien van wielen en kan tijdens het gebruik met behulp van de flexibele slang worden voortgesleept.
- Steek uw vingers in het speciale handvat (11 Afb.9) aan de bovenkant van de deksel om het apparaat op te tillen.

Het apparaat inschakelen

- Steek de stekker (12 Afb.10) in het stopcontact.
- Druk de schakelaar (13 Afb.11) in op "I". Het apparaat wordt ingeschakeld en het lampje van de schakelaar gaat branden.



OPMERKING:

U kunt de zuigkracht afstellen met behulp van de keuzeschakelaar (15 Afb.12) op de ergonomische handgreep (7 Afb.12).

De zuigkracht neemt af als u het klepje (14 Afb.12) open schuift.

De telescoopslang gebruiken (indien aanwezig)

- U kunt de lengte van de telescoopslang afstellen (16 Afb. 13), door de volgende handeling uit te voeren:
- Druk met een vinger de borgring (17 Afb.13) naar beneden als u de slang langer wilt maken en trek tegelijkertijd het

bovenste deel (18 Afb. 13) van de slang uit. Laat de borgring (17 Afb. 13) los als de gewenste lengte bereikt is. De slang wordt in dichtstbijzijnde stand van de pal vergrendeld;

- Druk met een vinger de borgring (17 Afb.13) naar beneden als u de slang wilt inkorten en laat met de andere hand het bovenste deel inschuiven (18 Afb. 13) in de onderste huls (19 Afb. 13).

Het apparaat uitschakelen

- Druk de schakelaar (13 Afb.11) in op "0". Het apparaat wordt uitgeschakeld en het lampje van de schakelaar gaat uit.
- Haal de stekker (12 Afb.10) uit het stopcontact.
- **909P**
Bevestig de slang (9 Afb.14) in de speciale sleuf.

REINIGING EN ONDERHOUD



GEVAARLIJK:

Haal de stekker uit het stopcontact alvorens u een willekeurige handeling aan de machine verricht.

De papieren stofzak verwijderen en vervangen

- Haak de hendels (1 Afb.1) los en verwijder de deksel (2 Afb.2) samen met de motor.
- Verwijder de polyester filterpatroon (3 Afb.3).
- Verwijder de papieren stofzak (4 Afb.3) en vervang hem op de eerder beschreven wijze.
- Hermonteer het geheel door de demontageprocedure in omgekeerde volgorde uit te voeren.

Het polyester filter controleren en reinigen

- Haak de hendels (1 Afb.1) los en verwijder de deksel (2 Afb.2) samen met de motor.
- Verwijder het polyester filter (3 Afb. 3).
- Reinig het filter (3 Afb.15) van binnen naar buiten met perslucht. U kunt het filter (3 Afb. 15) ook wassen in lauwwarm water. Hermonteer het filter pas weer als het helemaal droog is. Vervang het filter als het te vuil is.
- Hermonteer het geheel door de demontageprocedure in omgekeerde volgorde uit te voeren.

Het apparaat reinigen

- Reinig het apparaat met behulp van een doek bevochtigd met water of een neutraal reinigingsmiddel.



GEVAARLIJK:

Reinig het apparaat nooit met waterstralen.

RESERVEONDERDELEN

909P

Verpakking 5 papieren filterzakken ArtMK-042

815

Verpakking 5 papieren filterzakken Art 01-385

Polyester filter

Art. 20-214

PROBLEEM	OORZAAK	OPLOSSING
De zuiger functioneert niet.	Schakelaar niet ingedrukt.	Druk de schakelaar in.
	Stekker niet in het stopcontact gestoken.	Steek de stekker in het stopcontact.
	Geen stroom.	Controleer de voedingskabel.
Onvoldoende zuigkracht.	Papieren zak is vol.	Vervang de papieren stofzak.
	Filterelementen verstopt.	Reinig de filterelementen.
	Accessoires of slangen verstopt.	Controleer en reinig de flexibele slang en de zuigmond.

TEKNISKE EGENSKAPER

Spenning	220-240 V
Motorstyrke	1000 W (909) 900 W (815)
Støynivå	62 dB(A) (909) 65 dB(A) (815)
Vakuum	210 mbar
Kapasitet papirpose	12 l
Mål	320 x 320 x 520H mm (909) 340 x 340 x 570H mm (815)
Vekt	6 kg (909) 8 kg (815 Plast) 9 kg (815 Rustfritt stål)
Tilbehør	Ø 32 mm (909) Ø 36 mm (815)

BRUK

Dette apparatet må kun brukes til å suge opp støv, smuler, etc...

Det er kun laget til dette formålet.



FARE:

Produsenten kan ikke holdes ansvarlig for eventuelle skader som skyldes upassende eller feil bruk.

All annen bruk fritar produsenten for ansvar for skader på personer og/eller gjenstander og medfører frafall av enhver form for garanti.

FEIL BRUK

Ikke bruk apparatet til å:

- Suge opp væsker av noe slag,
- Suge opp brennbare, eksplosive, korroderende eller giftige stoffer.
- Suge opp varme stoffer.

Ikke bruk apparatet i eksplosjonsfarlige miljøer.

FORBEREDELSE AV APPARATET

Kontroll av filtreringssystemene

- Løse spakene (1 Fig. 1) og ta av lokket (2 Fig. 2), komplett med motorgruppe.
- Ta ut polyesterfilteret (3 Fig. 3).
- Kontroller at papirposen er montert inne i apparatet (4 Fig. 3).
- Hvis papirposen (4 Fig.3) ikke finnes, skal den monteres på følgende måte:

909P

Sett inn den firkantede stive kartongdelen i setet på beholderen.

815

Fest papirposen (4 Fig. 4) i åpningen (4a Fig. 4) slik at den passerer kransen (4b Fig. 4).

- Sett polyesterfilteret (3 Fig. 3) inn igjen.
- Sett lokket på plass igjen og blokker det ved hjelp av spakene (1 Fig. 1).

Montering av slangene

909P

Før røret med bajonettfestet (5 Fig. 5) i åpningen (6 Fig.5) med pilen som er på røret (5 Fig. 5) plassert i posisjonen "A", vri deretter røret med klokkeretningen helt til det blokkeres (pilen i posisjonen "B").

815

Løft opp knotten (5a Fig. 5) og før muffen helt inn (5b Fig. 5) i hullet (6 Fig. 5), og slipp deretter opp knotten.

- Fest de harde forlengelsen (7 Fig. 6) til det ergonomiske håndtaket (8 Fig. 6) på den fleksible slangene.
- Fest ønsket tilbehør (sugemunnstykke, penselbørste, langt munnstykke, flerbbruksbørste, etc..) til de harde forlengelsesrørene (9 Fig. 7).

Flerbruksbørste (hvis det finnes et slikt)

Flerbruksbørsten må brukes på følgende måte:

- For rengjøring av harde gulv, parkett, etc., press spaken bakover (10 Fig. 8) for å trekke busten ut av børsten.
- For rengjøring av tepper, etc.. press spaken forover (10 Fig. 8) for å trekke busten inn i børsten igjen.

BRUK AV APPARATET



MERK:

Bruk av apparatet er kun tillatt hvis papirposen er korrekt satt i.

- Apparatet er utstyrt med hjul og kan derfor trekkes ved hjelp av den fleksible slangen under bruk.
- For å løfte apparatet plasserer du fingrene i håndtaket (11 Fig. 9) i den øvre delen av lokket.

Igangsetting av apparatet

- Sett støpselet (12 Fig. 10) inn i stikkontakten.
- Sett bryteren (13 Fig. 11) i posisjonen "1", apparatet starter og lampen på bryteren tennes.



MERK:

Det går an å regulere oppsugingsstyrken ved hjelp av velgeren (15 Fig. 12) som er plassert på det ergonomiske håndtaket (7 Fig. 12).

Ved å åpne det lille vinduet (14 Fig. 12) minskes oppsugingsstyrken.

Bruk av teleskoprør (hvis det finnes et slikt)

- Det går an å regulere lengden på teleskoprøret (16 Fig. 13) ved å gå fram som følger:
- For å forlenge røret trykker du ringen (17 Fig. 13) nedover og drar samtidig ut den øvre delen (18 Fig. 13) av røret. Når du har oppnådd ønsket lengde slipper du ringen (17 Fig. 13) og røret blokkeres i

den nærmeste blokkeringsposisjonen,

- For å gjøre teleskoprøret kortere trykker du ringen (17 Fig. 13) nedover med den ene hånden, og dytter det øvre røret (18 Fig. 13) innover i det nedre røret (19 Fig. 13) med den andre hånden.

Slukking av apparatet

- Sett bryteren (13 Fig. 11) i posisjonen "0", apparatet starter og lampen på bryteren slukkes.
- Trekk støpselet (12 Fig. 10) ut av stikkontakten.
- **909P**
Hekt fast røret (9 Fig. 14) i festet sitt.

RENGJØRING OG VEDLIKEHOLD



FARE:

Før du foretar et hvilket som helst vedlikeholds- eller rengjøringsinngrep må du trekke ut støpselet.

Fjerning og utskifting av støvposen i papir

- Løsne spakene (1 Fig.1) og ta av lokket (2 Fig. 2), komplett med motor.
- Ta ut polyesterfilteret (3 Fig. 3).
- Ta ut støvposen (4 Fig. 3) og skift den ut som tidligere angitt.
- Monter alt på nytt i motsatt rekkefølge enn ved montering.

Kontroll og rengjøring av polyesterfilter

- Løsne spakene (1 Fig.1) og ta av lokket (2 Fig. 2), komplett med motor.
- Ta ut polyesterfilteret (3 Fig. 3).
- Rengjør filteret (3 Fig. 15) innenfra og utover ved å blåse luft på det. Det går an å vaske filteret (3 Fig. 15) i lunkent vann og montere det igjen når det er fullstendig tørt, skift ut filteret hvis det er for skittent
- Monter alt på nytt i motsatt rekkefølge enn ved montering.

Rengjøring av apparatets hoveddel

- Rengjør selve apparatet med en klut fuktet med vann eller nøytralt vaskemiddel.

**FARE:**

Ikke vask apparatet med vannsprut.

RESERVEDELER**909P**

Pakn. 5 poser papirfilter Kod. MK-042

815

Pakn. 5 poser papirfilter Kod. 01-385

Polyesterfilter Kod. 20-214

PROBLEM	ÅRSAK	LØSNING
Apparatet virker ikke.	Bryteren er ikke inne.	Trykk på bryteren.
	Støpselet er ikke i.	Sett støpselet inn i stikkkontakten.
	Ingen strøm.	Kontroller strømforsyningen.
Oppsugingen er ikke tilfredsstillende.	Papirposen er full.	Skift ut støvposen.
	Filterelementene er tette.	Rengjør filterelementene.
	Tette slanger eller tilbehør.	Kontroller og rengjør slangen og oppsugingsmunnstykket.

TEKNISKE SPECIFIKATIONER

Spænding.....	220-240 V
Motoreffekt	1000 W (909)
	900 W (815)
Støjniveau	62 dB(A) (909)
	65 dB(A) (815)
Vakuum.....	210 mbar
Volumen papirfilterpose	12 l
Mål	320 x 320 x 520H mm (909)
	340 x 340 x 570H mm (815)
Vægt.....	6 kg (909)
	8 kg (815 Plastik)
	9 kg (815 Inox)
Tilbehør	Ø 32 mm (909)
	Ø 36 mm (815)

ANVENDELSE

Denne støvsuger må kun anvendes som støvsuger til støv, krummer osv. Støvsugeren er kun beregnet til dette formål.



ADVARSEL:

Fabrikanten er ikke ansvarlig for eventuelle skader, der opstår som følge af en ukorrekt brug.

En hvilken som helst anden brug fritager fabrikanten for ansvar for skader forvoldt på personer og/eller genstande og bringer alle garantibetingelser til ophør.

UKORREKT ANVENDELSE

Anvend ikke støvsugeren til:

- Opsugning af en hvilken som helst type væske.
- Opsugning af brandbare, eksplosive, ætsende eller giftige stoffer.
- Opsugning af varme stoffer.

Støvsugeren må ikke anvendes i eksplosionsfarlige omgivelser.

INDEN IBRUGTAGNING AF STØVSUGEREN

Kontrol af filtre

- Lågets holdere (1 fig. 1) løsnes og låg (2 fig. 2) samt motor fjernes.
- Fjern polyesterfilteret (3 Fig.3).
- Kontrollér at støvsugeren er forsynet med papirfilterpose (4 fig. 3).
- Hvis papirposen (4 fig. 3) ikke sidder i, placeres den på følgende måde:

909P

Placer det firkantede kartonstykke i lejet på støvsugerhuset.

815

Placer papirposen (4 fig. 4) i mundstykket (4a fig. 4) indtil den er ført over ringen (4b fig. 4).

- Indsæt polyesterfilteret (3 Fig.3).
- Sæt låget på plads og lås det med holderne (1 Fig.1).

Samling af rør

909P

Indsæt bajonetlukningen (5 Fig.5) i hullet (6 Fig.5) med pilen (5 Fig. 5) i positionen "A". Derefter drejes slangen i urets retning, indtil den er blokeret (pilen i positionen "B").

815

Hæv knappen (5a fig. 5) og sæt fatningen i (5b fig. 5) i hullet (6 fig. 5) til den er helt i bund. Slip derefter knappen.

- Det ergonomiske håndgreb (7 Fig. 6) på sugeslangen forbindes med sugerørets forlængerstykke (8 Fig. 6).
- Sugerøret (9 Fig. 7) forbindes med det ønskede tilbehør (mundstykke, børste, fugemundstykke, gulv eller tæppemundstykke.)

Gulv eller tæppemundstykke (hvis tilstede)

Mundstykket anvendes på følgende måde:

- Ved rengøring af hårde gulve, parketgulve osv. presses omskifteren (10 Fig. 8) tilbage, hvorved børsterne kommer frem.
- Ved støvsugning af tæpper osv. presses omskifteren frem (10 fig. 8), hvorved børsterne trækkes ind.

ANVENDELSE AF STØVSUGEREN



BEMÆRK:

Støvsugeren må kun anvendes, hvis papirfilterposen er korrekt indsat.

- Støvsugeren er udstyret med hjul og slangen kan anvendes til at trække støvsugeren under brugen.
- Støvsugeren løftes ved hjælp af håndtaget (11 fig. 9) på oversiden af låget.

Sådan startes støvsugeren

- Sæt stikket (12 fig. 10) i stikkontakten.
- Tryk start/stop afbryderen (13 Fig.11) på "I" og støvsugeren starter. Afbryderknappen tændes.



BEMÆRK:

Sugestykken kan reguleres ved hjælp af vælgereggen (15 Fig. 12), som sidder på det ergonomiske håndtag (7 Fig. 12).

Når vinduet (14 Fig. 12) åbnes, mindskes sugekraften.

Anvendelse af teleskoprøret (hvis tilstede)

- Længden på teleskoprøret (16 Fig. 13) kan reguleres på følgende måde:
- Røret forlænges ved at skubbe ringen (17 Fig. 13) ned med en finger og samtidig trække i den øverste del af røret (18 Fig. 13). Når den ønskede længde er nået slippes ringen (17 Fig. 13) og røret blokeres i den nærmeste låseposition.

- Røret forkortes ved at skubbe ringen (17 Fig. 13) og samtidig skubbe den øverste del af røret (18 Fig. 13) ind i den nederste del (19 Fig. 13).

Sådan slukkes støvsugeren

- Tryk start/stop afbryderen (13 Fig.11) på "0" og støvsugeren slukkes. Afbryderknappen slukkes.
- Fjern stikket (12 Fig. 10) fra stikkontakten.
- **909P**
Placer røret (9 Fig.14) i den hertil beregnede fatning.

RENGØRING OG VEDLIGEHOLDELSE



ADVARSEL:

Inden udførelsen af et hvilket som helst vedligeholdelsesindgreb skal stikket fjernes fra stikkontakten.

Fjernelse og udskiftning af papirfilterposen

- Lågets holdere (1 Fig. 1) løsnes og låg (2 Fig. 2) samt motor fjernes.
- Fjern polyesterfilteret (3 Fig.3).
- Fjern papirfilterposen med støv (4 fig. 3) og udskift den som beskrevet ovenfor.
- Sæt delene tilbage i omvendt rækkefølge.

Kontrol og rengøring af polyesterfilter

- Lågets holdere (1 Fig. 1) løsnes og låg (2 Fig. 2) samt motor fjernes.
- Fjern polyesterfilteret (3 Fig.3).
- Filteret pustes (3 fig. 15) fra indersiden mod ydersiden. Filteret (3 Fig. 15) kan vaskes i lunkent vand og genindsættes, når det er helt tørt. Hvis det er meget snavset skal det udskiftes.
- Sæt delene tilbage i omvendt rækkefølge.

Rengøring af støvsugerhuset

- Støvsugerhuset rengøres med en klud fugtet med vand eller neutralt rengøringsmiddel.



ADVARSEL:

Støvsugeren må ikke rengøres ved at oversprøjte den med vand.

RESERVEDELE

909P

Pakke med 5 papirfilterposer Kode MK-042

815

Pakke med 5 papirfilterposer Kode 01-385

Polyesterfilter

Kode 20-214

PROBLEM	ÅRSAG	AFHJÆLPNING
Støvsugeren fungerer ikke.	Der er ikke trykket på afbryderen. Stikket er ikke sat i. Ingen strømforsyning.	Tryk på afbryderen. Sæt stikket i stikkontakten. Kontrollér strømforsyningsledningen.
Sugeeffekten er ikke tilfredsstillende.	Filterposen er fuld. Filtrene er tilstoppede. Rør eller andre dele er tilstoppede.	Skift papirfilterposen ud. Rengør filtrene. Kontrollér og rengør slangen og mundstykket.

TEKNISKA EGENSKAPER

Spänning.....	220-240 V
Motoreffekt.....	1000 W (909) 900 W (815)
Ljudnivå.....	62 dB(A) (909) 65 dB(A) (815)
Vakuum.....	210 mbar
Papperspåsens volym.....	12 l
Dimensioner....	320 x 320 x 520H mm (909) 340 x 340 x 570H mm (815)
Vikt.....	6 kg (909) 8 kg (815 Plast) 9 kg (815 Rostfritt stål)
Tillbehör.....	Ø 32 mm (909) Ø 36 mm (815)

AVSEDD ANVÄNDNING

Använd endast denna apparat som dammsugare för att samla upp damm, smulor osv. Apparaten är endast avsedd för denna typ av användning.



FARA:

Tillverkaren ansvarar inte för eventuella skador till följd av olämplig eller felaktig användning.

All annan typ av användning befriar tillverkaren från allt ansvar för skador på personer och/eller föremål och annullerar garantin.

FELAKTIG ANVÄNDNING

Använd inte apparaten för att

- suga upp vätskor av olika slag,
- suga upp lättantändliga, explosiva, frätande eller giftiga ämnen,
- suga upp varma ämnen.

Använd inte apparaten i utrymmen med explosionsfara.

FÖRBEREDNING AV APPARATEN

Kontroll av de filtrerande systemen

- Haka av hållarna (1 Fig.1) och ta av locket (2 Fig.2) som omfattar motorenheten.
- Ta av filtret (3 Fig.3) av polyester.
- Kontrollera att papperspåsen (4 Fig.3) har satts i inuti apparaten.
- Om papperspåsen (4 Fig.3) saknas ska man montera den enligt följande:

909P

För in den fyrkantiga hårda delen i kartong i det särskilda spåret på dammsugarkroppen.

815

Trä på papperspåsen (4 Fig. 4) i munstycket (4a Fig. 4), förbi ringen (4b Fig. 4).

- Sätt tillbaka filtret (3 Fig.3) av polyester.
- Sätt tillbaka locket och lås fast det med hållarna (1 Fig.1).

Montera slangar

909P

Sätt i muffen med bajonettkoppling (5 Fig.5) i hålet (6 Fig.5) och se till att pilen på muffen (5 Fig.5) är riktad mot läge "A", vrid sedan muffen medurs tills den låses fast (pil i läge "B").

815

Lyft vredet (5a Fig. 5) och för in muffen (5b Fig. 5) i hålet (6 Fig. 5) till stoppet; släpp sedan vredet igen.

- Haka fast förlängningsrören (7 Fig.6) på slangens ergonomiska handtag (8 Fig.6).
- Haka fast önskat tillbehör (sugmunstycke, penselborste, lansmunstycke, universalborste osv.) på förlängningsrören (9 Fig.7).

Universalborste (om befintligt)

Universalborsten ska användas på följande sätt:

- Vid rengöring av hårda golv, parkettgolv osv. ska du trycka tillbaka knappen (10 Fig.8) för att fälla ut borsten.
- Vid dammsugning på mattor, heltäckningsmattor osv. ska du trycka knappen framåt (10 Fig.8) för att fälla in borsten.

ANVÄNDNING AV APPARATEN



ANMÄRKNING:

Apparaten får endast användas om paperspåsen har satts i korrekt.

- Apparaten är utrustad med hjul och därför går det att dra runt den med slang- en under användning.
- Lyft upp apparaten genom att gripa tag i det avsedda handtaget (11 Fig.9) som sitter på lockets ovansida.

Starta apparaten

- Sätt i stickkontakten (12 Fig.10) i eluttaget.
- Vrid strömbrytaren (13 Fig.11) till läget "I" för att starta apparaten och kontrollampen tänds.



ANMÄRKNING:

Det går att justera sugkraften med hjälp av väljarknappen (15 Fig.12) som sitter på det ergonomiska handtaget (17 Fig.12).

Om luckan (14 Fig.12) öppnas reduceras sugkraften.

Användning av teleskoprör (om befintligt)

- Det går att reglera teleskoprörets längd (16 Fig. 13) enligt följande:
- För att förlänga röret, tryck ringen (7 Fig. 13) nedåt med fingret och dra samtidigt ut den övre delen (18 Fig. 13) av röret. När du fått önskad längd kan du släppa ringen (17 Fig. 13) och röret låses fast i det hack som är närmast.
- För att korta ner röret, tryck ringen (17 Fig. 13) nedåt med en hand och för in den

övre delen av röret (18 Fig. 13) med den andra i den nedre delen av röret (19 Fig. 13).

Stänga av apparaten

- Vrid strömbrytaren (13 Fig.11) till läget "0" för att stänga av apparaten och kontrollampen släcks.
- Dra ut stickkontakten (12 Fig.10) ur eluttaget.
- **909P**
Sätt fast röret (9 Fig.14) på sin plats.

RENGÖRING OCH UNDERHÅLL



FARA:

Innan du utför någon typ av underhåll ska du dra ut stickkontakten ur eluttaget.

Borttagning och byte av dammsugarpåse av papper

- Haka av hållarna (1 Fig.1) och ta av lock- et (2 Fig.2) som omfattar motorn.
- Ta av filtret (3 Fig.3) av polyester.
- Ta bort dammsugarpåsen (4 Fig.3) och byt ut den enligt beskrivningen ovan.
- Sätt tillbaka alla delar i omvänd ordning.

Kontroll och rengöring av polyesterfilter

- Haka av hållarna (1 Fig.1) och ta av lock- et (2 Fig.2) som omfattar motorn.
- Ta av filtret (3 Fig.3) av polyester.
- Rengör filtret (3 Fig.15) inifrån och ut med tryckluft. Det går att tvätta filtret (3 Fig. 15) i ljummet vatten och sätta tillbaka det först när det är helt torrt. Byt ut det om det är alltför smutsigt.
- Sätt tillbaka alla delar i omvänd ordning.

Rengöring av apparaten

- Rengör apparaten utvändigt med en tork- duk som fuktats med vatten eller neutralt rengöringsmedel.



FARA:

Tvätta inte apparaten med en hög- tryckstvätt.

RESERVDELAR**909P**Förpackn. med 5
dammsugarpåsar

kod. MK-042

815Förpackn. med 5
dammsugarpåsar

kod. 01-385

Filter av polyester

kod. 20-214

PROBLEM	ORSAK	ÅTGÄRD
Utsugningsanordningen fungerar inte.	Strömbrytaren har inte tryckts in. Elkontakten har inte satts i. Ström saknas.	Tryck på strömbrytaren. Sätt i stickkontakten i eluttaget. Kontrollera strömförsörjningen.
Suget är inte tillräckligt.	Dammsugarpåsen är full. Filtren är tilltäppta. Tilltäppta tillbehör eller slangar.	Byt ut dammsugarpåsen. Rengör filterelementen. Kontrollera och rengör slangen och sugmunstycket.

DANE TECHNICZNE

Napięcie	220-240 V
Moc silnika	1000 W (909)
	900 W (815)
Poziom hałas.....	62 dB(A) (909)
	65 dB(A) (815)
Podciśnienie ssania	210 mbar
Pojemność papierowego worka	12 l
Wymiary	320 x 320 x 520H mm (909)
	340 x 340 x 570H mm (815)
Waga.....	6 kg (909)
	8 kg (815 Plastik)
	9 kg (815 Inox)
Akcesoria	Ø 32 mm (909)
	Ø 36 mm (815)

ZASTOSOWANIE

Niniejsze urządzenie należy używać wyłącznie jako odkurzacz do usuwania zanieczyszczeń takich jak kurz, okruchy, itp.

Zostało ono zaprojektowane tylko do powyższego zastosowania.



ZAGROŻENIE:

Producent nie ponosi odpowiedzialności za wszelkie szkody spowodowane przez niewłaściwe lub błędne użytkowanie.

Wszelkie odmienne użycie maszyny zwalnia producenta z odpowiedzialności za szkody na osobach i/lub rzeczach oraz powoduje unieważnienie gwarancji.

NIEPRAWIDŁOWE ZASTOSOWANIE

Nie używać urządzenia do:

- Zbierania wszelkiego rodzaju płynów;
- Zbierania substancji łatwopalnych, wybuchowych, korozyjnych, toksycznych.
- Zbierania substancji gorących.

Nie stosować urządzenia w pomieszczeniach zagrożonych wybuchem

PRZYGOTOWANIE URZĄDZENIA

Kontrola systemów filtrujących

- Odczepić zaczepty (1 Rys.1) i usunąć pokrywę (2 Rys.2) z zespołem napędowym.
- Usunąć filtr (3 Rys.3) z poliestru.
- Sprawdzić czy do urządzenia został wsadzony papierowy worek (4 Rys.3).
- Jeżeli brak papierowego worka (4 Rys.3), należy go założyć w następujący sposób:

909P

Wprowadzić usztywniony kwadratowy karton do specjalnie wyłobionego zagłębienia w zbiorniku.

815

Włożyć papierowy worek (4 Rys.4) do ssawy (4a Rys. 4), aż przejdzie przez kołnierz (4b Fig.4).

- Założyć filtr (3 Rys.3) z poliestru.
- Założyć pokrywę i zablokować ją zaczeptami (1 Rys.1).

Montaż przewodów rurowych

909P

Wprowadzić zaczept mocujący węży (5 Rys.5) do otworu (6 Rys.5) umieszczając strzałkę znajdującą się na zaczeptie (5 Rys.5) w pozycji „A”, następnie przekreślić zaczept w prawo, aż do momentu jego zablokowania (strzałka w pozycji „B”).

815

Podnieść gałkę (5a Rys. 5) i wprowadzić zaczept mocujący (5b Rys. 5) do otworu (6 Rys. 5) aż do oporu, a następnie zwolnić gałkę.

- Do ergonomicznego uchwytu (7 Rys.6) węży ssącego doczepić sztywną rurę przedłużającą (8 Rys.6).
- Do sztywnych rur przedłużających (9 Rys.7) przyczepić pożądaną akcesorium (ssawa szczelinowa, szczotka wielofunkcyjna, itp.)

Szczotka wielofunkcyjna (jeśli występuje)

Szczotkę wielofunkcyjną należy używać w następujący sposób:

- Do czyszczenia podłóg, parkietów, itp. pociągnąć do tyłu dźwignię (10 Rys. 8) w celu wyciągnięcia włosa ze szczotki.
- Do odkurzania dywanów, wykładzin, itp. wcisnąć do przodu dźwignię (10 Rys. 8) w celu schowania włosa do szczotki.

UŻYTKOWANIE



UWAGA:

Corzystanie z urządzenia dozwolone jest wyłącznie jeżeli papierowy worek został prawidłowo zainstalowany.

- Urządzenie wyposażone zostało w kółka, dzięki którym w czasie obsługi może być ono przeciągane poprzez węża.
- Aby podnieść urządzenie należy włożyć palce do specjalnego uchwytu (11 Rys. 9) znajdującego się w górnej części pokrywy.

Uruchomienie urządzenia

- Wsadzić wtyczkę (12 Rys.10) do gniazda sieciowego.
- Wcisnąć przełącznik (13 Rys.11) na pozycję „I” wówczas urządzenie uruchomi się, lampka przełącznika zaświeci się.



UWAGA:

Istnieje możliwość regulacji siły ciągu korzystając z przełącznika (15 Rys.12) znajdującego się na ergonomicznym uchwycie (7 Rys.12). Poprzez otworzenie rewizji (14 Rys.12) zmniejsza się siłę ciągu.

Corzystanie z rury teleskopowej (jeśli występuje).

- Istnieje możliwość regulacji długości rury teleskopowej (16 Rys. 13) postępując w następujący sposób:

- Aby wydłużyć rurę, należy nacisnąć palcem na nasadkę (17 Rys.13) i jednocześnie wyciągnąć górną część (18 Rys.13) rury; po osiągnięciu pożądanej długości rury puścić nasadkę (17 Rys.13), a rura zablokuje się.
- Aby skrócić rurę teleskopową, należy jedną ręką popchnąć w dół nasadkę (17 Rys.13), a drugą ręką wprowadzić górną rurę (18 Rys. 13) do niższego otworu (19 Rys.13).

Wyłączenie urządzenia

- Wcisnąć przełącznik (13 Rys.11) na „0” wówczas urządzenie wyłączy się, lampka przełącznika zgasi się.
- Odłączyć wtyczkę (12 Rys.10) z gniazda sieciowego.
- **909P**
Przyczepić rurę (9 Rys.14) do specjalnego zacisku.

CZYSZCZENIE I KONSERWACJA



ZAGROŻENIE:

Przed wykonaniem wszelkich zabiegów konserwacyjnych należy odłączyć wtyczkę z gniazda sieciowego.

Usuwanie i wymiana papierowego worka na kurz

- Odczepić zaczepy (1 Rys.1) i usunąć pokrywę (2 Rys.2) z zespołem napędowym.
- Usunąć filtr (3 Rys. 3) z poliestru.
- Wyciągnąć papierowy worek na kurz (4 Rys.3) i wymienić go zgodnie z powyższą procedurą.
- Ponownie złożyć elementy odkurzacza.

Kontrola i czyszczenie filtra z poliestru

- Odczepić zaczepy (1 Rys.1) i usunąć pokrywę (2 Rys. 2) z zespołem napędowym.

- Usunąć filtr (3 Rys. 3) z poliestru.
- Wyczyścić filtr (3 Rys.15) strumieniem powietrza rozpoczynając od wewnątrz do zewnątrz; można czyścić filtr (3 Rys.15) w letniej wodzie i ponownie go założyć po jego całkowitym wysuszeniu. Jeżeli filtr jest bardzo brudny należy go wymienić.
- Ponownie złożyć elementy odkurzacza.

Czyszczenie obudowy urządzenia

- Obudowę urządzenia czyścić przy pomocy szmatki zmozonej w wodzie lub neutralnym środku czyszczącym.



ZAGROŻENIE:

Nie czyścić urządzenia strumieniem wody.

CZĘŚCI ZAMIENNE

909P

Opak. 5 papierowych worków filtrujących

Kod. MK-042

815

Opak. 5 papierowych worków filtrujących

Kod. 01-385

Filtr z poliestru

Kod. 20-214

PROBLEM	PRZYCZYNA	ROZWIĄZANIE
Odkurzacze nie działa.	Nie jest wciśnięty przełącznik.	Wcisnąć przełącznik.
	Nie jest włączona wtyczka.	Wsadzić wtyczkę do gniazda sieciowego.
	Brak zasilania.	Sprawdzić linię zasilania.
Odsysanie nie jest zadowalające.	Przepełniony worek papierowy.	Wymienić worek na kurz.
	Zatkane elementy filtrujące.	Wyczyścić elementy filtrujące.
	Zatkane rury lub akcesoria.	Sprawdzić i wyczyścić węża i ssawę.

TECHNICKÉ ÚDAJE

Napětí.....	220-240 V
Výkon motoru	1000 W (909) 900 W (815)
Hladina akustického tlaku	62 dB(A) (909) 65 dB(A) (815)
Vakuum.....	210 mbar
Obsah papírového sáčku	12 l
Rozměry.....	320 x 320 x 520H mm (909) 340 x 340 x 570H mm (815)
Hmotnost.....	6 kg (909) 8 kg (815 Plastický materiál) 9 kg (815 Inox)
Příslušenství.....	Ø 32 mm (909) Ø 36 mm (815)

PŘEDPOKLÁDANÉ POUŽITÍ

Tento spotřebič musí být použit pouze jako vysavač prachu, drobků apod.

Byl navržen pouze pro toto využití.



NEBEZPEČÍ:

Výrobce odmítá jakoukoli odpovědnost za případné škody způsobené nepředpokládaným či nesprávným použitím.

Jakékoli jiné použití zbavuje výrobce zodpovědnosti za škody na osobách a/nebo věcech a bude mít za následek pozbytí platnosti veškerých záručních podmínek.

NEPŘEDPOKLÁDANÉ POUŽITÍ

Nepoužívat přístroj pro tyto účely:

- Odsávání jakýchkoli kapalin;
- Odsávání hořlavých, výbušných, korozivních či toxických látek.
- Odsávání teplých materiálů.

Nepoužívat přístroj v prostředí, ve kterém hrozí nebezpečí výbuchu.

PŘÍPRAVA SPOTŘEBIČE

Kontrola filtrační jednotky

- Uvolnit páčky (1 Obr.1) a vyjmout víko (2 Obr.2) spojené s motorovou jednotkou.
- Vyjmout polystyrénový filtr (3 Obr.3).
- Zkontrolovat, zda je v přístroji nasazen papírový sáček (4 Obr.3).
- Pokud papírový sáček (4 Obr.3) není přítomný, namontujte jej následujícím způsobem:

909P

Vložte pevnou čtvercovou část kartonu do zarážky v nádobě.

815

Navlékněte papírový sáček (4 Obr.4) na otvor (4a Obr. 4) až za manžetu (4b Obr.4).

- Znovu vložit polystyrénový filtr (3 Obr.3).
- Znovu nasadit víko a zajistit jej páčkami (1 Obr.1).

Montáž hadic

909P

Zasunout objímku s bajonetovou spojkou (5 Obr.5) do otvoru (6 Obr.5) a nastavit šipku na objímce (5 Obr.5) do polohy "A", otočit objímkou po směru hodinových ručiček, dokud nebude zajištěna (šipka v poloze "B").

815

Zvedněte kulovou rukojeť (5a Obr. 5) a vložte objímku (5b Obr. 5) do otvoru (6 Obr. 5) až na doraz, poté uvolněte kulovou rukojeť.

- Na ergonomickou rukojeť (7 Obr.6) ohebné hadice nasadit pevný nástavec (8 Obr.6).
- Na pevný nástavec (9 Obr.7) nasadit požadovanou část (sací nátrubek, kartáč, trysku, víceúčelový nástavec, atd..)

Víceúčelový nástavec (je-li přítomná)

Víceúčelový nástavec se používá následujícím způsobem:

- Pro čištění tvrdé podlahy, parket, apod.. stisknout páčku dozadu (10 Obr.8) pro vysunutí kartáčů z nástavce.
- Pro čištění koberců, jiných textilií apod.. stisknout páčku dopředu (10 Obr.8) pro zasunutí kartáčů do nástavce.

POUŽITÍ PŘÍSTROJE



POZNÁMKA:

Použití spotřebiče je povoleno pouze se správně nasazeným papírovým sáčkem.

- Přístroj je vybaven kolečky, proto během použití může být snadno tažen ohebnou hadicí.
- Při zdvihání spotřebiče zasuňte prsty do příslušného držadla (11 Obr.9) na horní části víka.

Zapínání přístroje

- Zasunout zástrčku (12 Obr.10) do elektrické zásuvky.
- Stisknout vypínač (13 Obr.11) do polohy "I" a přístroj bude uveden do provozu; kontrolka vypínače se rozsvítí.



POZNÁMKA:

Sací výkon je možné regulovat pomocí ovladače (15 Obr.12), který se nachází na ergonomické rukojeti (7 Obr.12).

Sací výkon bude nižší po otevření okénka (14 Obr.12).

Použití teleskopické trubice (je-li přítomná)

- Délka teleskopické trubice (16 Obr. 13) může být regulována následujícím způsobem:
- Pro prodloužení trubice prstem stlačit objímku směrem dolů (17 Obr. 13) a současně vysunout horní část (18 Obr. 13) trubice; po dosažení žádané délky uvolnit

objímku (17 Obr. 13) a trubice se zablokuje v poloze nejbližším stavítku;

- Pro zkrácení teleskopické trubice jednou rukou stlačit objímku směrem dolů (17 Obr. 13) a druhou rukou zasunout horní část trubice (18 Obr. 13) do spodní části (19 Obr. 13).

Vypínání přístroje

- Stisknout vypínač (13 Obr.11) do polohy "0" a vypnout přístroj; kontrolka vypínače zhasne.
- Odpojit zástrčku (12 Obr.10) z elektrické zásuvky.
- **909P**
Zaháknout hadici (9 Obr.14) do příslušného uložení.

ČIŠTĚNÍ A ÚDRŽBA



NEBEZPEČÍ:

Před jakoukoli údržbou vždy odpojte přístroj z elektrické zásuvky.

Vyjímání a výměna papírového sáčku na sběr prachu

- Uvolnit páčky (1 Obr.1) a vyjmout víko (2 Obr.2) spojené s motorovou jednotkou.
- Vyjmout polystyrénový filtr (3 Obr.3).
- Vyjmout papírový sáček na sběr prachu (4 Obr.3) a vyměnit jej podle předchozích pokynů.
- Znovu vše sestavit opačným postupem.

Kontrola a čištění polystyrénového filtru

- Uvolnit páčky (1 Obr.1) a vyjmout víko (2 Obr.2) spojené s motorovou jednotkou.
- Vyjmout polystyrénový filtr (3 Obr. 3).
- Vyčistit filtr (3 Obr.15) proudem vzduchu z vnitřní strany směrem ven; filtr (3 Obr. 15) je možné čistit vlažnou vodou a po dokonalém osušení jej znovu nasadit, je-li filtr příliš zašpiněný, je nutné jej vyměnit.
- Znovu vše sestavit opačným postupem.

Čištění nádoby přístroje

- Nádoba přístroje se čistí hadrem navlhčeným ve vodě nebo v neutrálním čistícím přípravku.

**NEBEZPEČÍ:**

Nikdy nemýt přístroj proudem vody.

NÁHRADNÍ DÍLY**909P**

Balení 5 filtračních
papírových sáčků

Kód MK-042

815

Balení 5 filtračních
papírových sáčků

Kód 01-385

Polystyrénový filtr

Kód 20-214

PORUCHA	PŘÍČINA	ŘEŠENÍ
Vysavač nefunguje.	Vypnutý vypínač.	Stisknout vypínač.
	Zástrčka nebyla zasunuta.	Zasunout zástrčku do elektrické zásuvky.
	Výpadek elektrického proudu.	Zkontrolovat přívod elektrického proudu.
Nedostatečný sací výkon.	Příliš plný papírový sáček.	Vyměnit papírový sáček na sběr prachu.
	Zanesené filtry.	Vyčistit filtry.
	Ucpaná hadice nebo nástavec.	Zkontrolovat a vyčistit ohebnou hadici a sací nástavec.

TECHNICKÉ VLASTNOSTI

Napätie.....	220-240 V
Výkon motora.....	1000 W (909) 900 W (815)
Úroveň hluku.....	62 dB(A) (909) 65 dB(A) (815)
Podtlak.....	210 mbar
Objem papierového vrečka.....	12 l
Rozmery.....	320 x 320 x 520H mm (909) 340 x 340 x 570H mm (815)
Hmotnosť.....	6 kg (909) 8 kg (815 Plast) 9 kg (815 Inox)
Príslušenstvo.....	Ø 32 mm (909) Ø 36 mm (815)

DRUH POUŽITIA

Tento prístroj používajte len ako vysávač na vysávanie prachu, odrobiniek atď...
Bol skonštruovaný len pre tento účel.



NEBEZPEČENSTVO:

Výrobca nezodpovedá za prípadné škody, ktoré vznikli v dôsledku nepatričného a nesprávneho použitia.

Akékoľvek iné použitie zbavuje výrobcu zodpovednosti za škody na osobách a/lebo veciach a bude mať za následok ukončenie platnosti všetkých záručných podmienok.

NESPRÁVNE POUŽITIE

Nepoužívajte prístroj na:

- Vysávanie akýchkoľvek kvapalín:
- Vysávanie horľavých, výbušných, korozívnych alebo toxických látok.
- Vysávanie horúcich látok.

Nepoužívajte prístroj v prostredí, kde hrozí nebezpečenstvo výbuchu.

PRÍPRAVA PRÍSTROJA

Kontrola filtračných systémov

- Uvoľnite páčky (1 obr. 1) a odstráňte veko (2 obr. 2) s hnacím mechanizmom.
- Odstráňte polyesterový filter (3 obr. 3).
- Skontrolujte, či je v prístroji inštalované papierové vrečko (4 obr. 3).
- Ak sa papierové vrečko (4 obr. 3) v prístroji nenachádza, postupujte nasledujúcim spôsobom:

909P

Vložte hranatú pevnú kartónovú časť do uloženia vytvoreného v telese prístroja.

815

Navlečte papierové vrečko (4 obr. 4) na hubicu (4a obr. 4) tak, aby sa dostalo až za krúžok (4b obr. 4).

- Vráťte polyesterový filter (3 obr. 3) na svoje miesto.
- Opätovne namontujte veko a upevnite ho pomocou páčok (1 obr. 1).

Montáž hadíc

909P

Vložte objímku s bajonetovou spojkou (5 obr. 5) do otvoru (6 obr. 5) tak, aby sa šípka na objímke (5 obr. 5) nachádzala v polohe "A", potom objímkou otočte v smere hodinových ručičiek a zablokujte ju (šípka v polohe "B").

815

Zdvihnite koliesko (5a obr. 5) a vložte nátrubok (5b obr. 5) do otvoru (6 obr. 5) až na doraz, potom koliesko uvoľnite.

- Na ergonomickú rukoväť (7 obr. 6) napojenú na hadicu nasadte nástavec (8 obr. 6).
- Na pevné nástavce (9 obr. 7) nasadte požadovaný diel príslušenstva (saciu hubicu, štetcovú kefu, štrbinovú hubicu, multifunkčnú kefu atď.)

Multifunkčná kefa (ak je ním prístroj vybavený)

Multifunkčnú kefu treba používať nasledujúcim spôsobom:

- Pri čistení tvrdých podláh, parkiet atď.
 - stlačte páčku (10 obr. 8) vzad, čím sa štetiny kefy vysunú.
- Pri vysávaní kobercov, koberčekov atď.
 - stlačte páčku (10 obr. 8) vpred, čím sa štetiny kefy zasunú.

POUŽITIE PRÍSTROJA



POZNÁMKA:

Prístroj sa smie používať len v prípade, ak je správne inštalované papierové vrečko.

- Prístroj je vybavený kolieskami, takže je počas použitia možné s ním pohybovať poťahovaním za hadicu.
- Ak si želáte prístroj naddvíhnúť, chytte ho prstami jednej ruky za príslušnú rukoväť (11 obr. 9) nachádzajúcu sa v hornej časti veka.

Zapnutie prístroja

- Vložte zástrčku (12 obr. 10) do elektrickej zásuvky.
- Uvedte vypínač (13 obr. 11) do polohy "1", čím sa prístroj zapne; žiarovka vypínača sa rozsvieti.



POZNÁMKA:

Intenzitu vysávania je možné upraviť pomocou prepínača (15 obr. 12) umiestneného na ergonomickej rukoväti (7 obr. 12).

Otvorením okienka (14 obr. 12) sa zníži vysávací účinok.

Použitie teleskopického nástavca (ak je ním prístroj vybavený)

- Dĺžka teleskopického nástavca (16 obr. 13) sa upravuje nasledujúcim spôsobom:
- Za účelom predĺženia prstom potlačte krúžok (17 obr. 13) smerom dole a súčasne vysuňte hornú časť rúry (18 obr. 13);

po nastavení požadovanej dĺžky krúžok (17 obr. 13) uvoľnite, diel sa zablokuje v najbližšej nastaviteľnej polohe;

- Ak si prajete teleskopický diel skrátiť, jednou rukou potlačte na krúžok (17 obr. 13) smerom dole a druhou rukou hornú časť rúry (18 obr. 13) zasuňte späť do spodného dielu (19 obr. 13).

Vypnutie prístroja

- Uvedte vypínač (13 Fig. 11) do polohy "0", čím sa prístroj vypne; žiarovka vypínača sa rozsvieti.
- Odpojte zástrčku (12 obr. 10) z elektrickej zásuvky.
- **909P**
Umiestnite hadicu (9 obr. 14) do príslušnej úchytky.

ČISTENIE A ÚDRŽBA



NEBEZPEČENSTVO:

Pred vykonaním akékoľvek údržby alebo čistenia vyťahnite zástrčku z elektrickej zásuvky.

Odstránenie a výmena papierového vrečka na prach

- Uvoľnite páčky (1 obr. 1) a odstráňte veko (2 obr. 2) spolu s hnacím mechanizmom.
- Odstráňte polyesterový filter (3 obr. 3).
- Vyberte papierové vrečko na prach (4 obr. 3) a vymeňte ho spôsobom popísaným vyššie.
- Vráťte všetky súčasti späť na svoje miesto, pričom postupujte v opačnom slede.

Kontrola a čistenie polyesterového filtra

- Uvoľnite páčky (1 obr. 1) a odstráňte veko (2 obr. 2) spolu s hnacím mechanizmom.
- Odstráňte polyesterový filter (3 obr. 3).
- Vyčistite filter (3 obr. 15) z vnútornej strany smerom von prúdom vzduchu; filter (3

obr. 15) je možné omyť vlažnou vodou a namontovať ho až po úplnom oschnutí, ak je filter príliš znečistený, je treba ho vymeniť.

- Vráťte všetko späť na svoje miesto, pričom postupujte v opačnom slede.

Čistenie telesa prístroja

- Teleso prístroja vyčistíte pomocou handry namočenej vo vode alebo neutrálnom čistiacom prostriedku.



NEBEZPEČENSTVO:

Neumývajte prístroj prúdmi vody.

NÁHRADNÉ DIELY

909P

5 balení vreciek papierových filtrov Kód. MK-042

815

5 balení vreciek papierových filtrov Kód. 01-385

Polyesterový filter Kód. 20-214

PROBLÉM	PRÍČINA	NÁPRAVA
Vysávač nefunguje.	Vypínač nie je zapnutý. Zástrčka nie je zapojená. Je vypnutý prúd.	Stlačte vypínač. Vložte zástrčku do elektrickej zásuvky. Skontrolujte napájacie vedenie.
Vysávač dostatočne nevysáva.	Papierové vrečko je plné. Došlo k upchatiu filtračných prvkov. Došlo k upchatiu rúry/hadice.	Vymeňte vrečko na prach. Vyčistite filtračné prvky. Skontrolujte a vyčistite hadicu a saciu hubicu.

TEKNİK ÖZELLİKLER

Gerilim.....	220-240 V
Motor gücü	1000 W (909)
	900 W (815)
Gürültü seviyesi.....	62 dB(A) (909)
	65 dB(A) (815)
Vakum.....	210 mbar
Kağıt torba kapasitesi.....	12 l
Boyutları	320 x 320 x 520H mm (909)
	340 x 340 x 570H mm (815)
Ağırlık	6 kg (909)
	8 kg (815 Plastik)
	9 kg (815 Inox)
Aksesuarlar	Ø 32 mm (909)
	Ø 36 mm (815)

KULLANIM AMACI

Bu cihazı sadece tozları, küçük parçacıkları vb çekmek için elektrik süpürgesi olarak kullanın. Sadece bu tip kullanım için tasarlanmıştır.



TEHLİKE:

Uygunuz ya da hatalı kullanımdan kaynaklanan olası zararlardan üretici sorumluluk kabul etmez.

Herhangi bir farklı kullanım halinde kişilere ve/ya nesnelere gelecek zararlardan üreticinin sorumluluğu kalkar ve her türlü garanti şartı iptal olur.

HATALI KULLANIM

Cihazı aşağıdaki amaçlar için kullanmayın:

- Her türlü sıvıları çekmek için;
- Yanıcı, patlayıcı, korozif ve toksik maddeleri çekmek için.
- Sıcak maddeleri çekmek için.

Patlama riski bulunan ortamlarda cihazı kullanmayın.

CİHAZIN HAZIRLANMASI

Filtreleme sistemlerinin kontrolü

- Kilit mandallarını (1 Şekil 1) açın ve motor grubunu içeren kapağı (2 Şekil 2) çıkarın.
- Polyester filtreyi (3 Şekil 3) çıkarın.
- Cihazın içinde kağıt torbanın (4 Şekil 3) monte edilmiş halde olup olmadığını kontrol edin.
- Kağıt torba (4 Res. 3) yoksa aşağıdaki işlemleri yaparak takınız:

909P

Sert kare karton parçayı gövdenin üzerindeki yuvaya sokunuz.

815

Kağıt torbayı (4 Res.4) halkayı (4b Res.4) geçinceye kadar ağıza (4a Res. 4) geçiriniz.

- Polyester filtreyi (3 Şekil 3) yeniden takın.
- Kapağı yeniden takın ve mandallar (1 Şekil 1) yoluyla bloke edin.

Boruların montajı

909P

Bayonet bağlantılı manşonu (5 Şekil 5) deliğe (6 Şekil 5) manşon (5 Şekil 5) üzerinde bulunan ok "A" a konumunda olacak şekilde yerleştirin. Daha sonra manşonu bloke edene kadar (ok "B" konumunda) saat yönünde çevirin.

815

Topuzu (5a Res. 5) kaldırınız ve manşonu (5b Res. 5) sınır sonuna kadar deliğe sokunuz, daha sonra topuzu serbest bırakınız.

- Hortumun ergonomik tutma sapına (7 Şekil 6) uzatma borusunu takın (8 Şekil 6).
- Sert uzatma borularına (9 Şekil 7) istenen aksesuarı takın (emiş ağzı, ince fırça, dar mızrak tipi ağız., çok amaçlı fırça, vb).

Çok amaçlı fırça (eğer mevcutsa)

Çok amaçlı fırça aşağıdaki şekilde kullanılmalıdır:

- Sert zeminleri parke vb temizlemek için fırçanın üzerindeki mandalı (10 Şekil 8) geri doğru çekerek fırçanın kıllarını dışarı çıkarın.
- Halıları, moket vb temizlemek için fırçanın üzerindeki mandalı (10 Şekil 8) ileri doğru itin, bu şekilde fırçanın kılları içeri girer.

CİHAZIN KULLANIMI



NOT:

Cihazın kullanımına sadece kağıt torba doğru bir şekilde monte edildiyse izin verilir.

- Cihaz tekerleklerle sahiptir dolayısıyla kullanımı sırasında esnek hortum yoluyla sürüklenebilir.
- Cihazı kaldırmanız gerektiğinde kapağın üst tarafına bulunan tutma yerine (11 Şekil 9) elinizi yerleştirerek kaldırın.

Cihazın çalıştırılması

- Fişi (12 Şekil 10) elektrik prizine takın.
- Açma/kapama düğmesine basarak (13 Şekil 11) "I" konumuna getirin makine çalışır; düğmenin ışığı yanar.



NOT:

Ergonomik tutuş kolu (15 Şekil 12) üzerine yerleştirilmiş düğme (7 Şekil 12) yardımıyla emiş gücünü ayarlamak mümkündür.
Küçük pencere (14 Şekil 12) açıldığında daha az emiş gücü elde edilir.

Teleskopik borunun kullanımı (eğer mevcutsa)

- Aşağıdaki şekilde hareket ederek teleskopik borunun (16 Şekil 13) uzunluğunu ayarlamak mümkündür:
- Boruyu uzatmak için parmağınızla halkayı (17 Şekil 13) aşağı doğru itin ve aynı anda borunun üst tarafını (18 Şekil 13) çekin; istenen uzunluğa ulaştığınız zaman

halkayı (17 Şekil 13) bırakın boru en yakın sabitleme konumunda bloke olacaktır;

- Teleskopik boruyu kısaltmak için, bir elinizle halkayı (17 Şekil 13) aşağı doğru itin e diğer elinizle üst boruyu (18 Şekil 13) alt kılıfın (19 Şekil 13) içine yeniden yerleştirin.

Cihazın kapatılması

- Cihazı kapatmak için açma/kapama düğmesini (13 Şekil 11) "0" konumuna getirin; düğmenin ışığı söner.
- Elektrik prizinden fişi (12 Şekil 10) çıkarın.
- **909P**
Boruyu (9 Şekil 14) uygun takma yerine takın.

TEMİZLİK VE BAKIM



TEHLİKE:

Herhangi bir bakım müdahalesine başlamadan önce fişi elektrik prizinden çekin.

Kağıt toz toplama torbasının çıkarılması ve değiştirilmesi

- Kilit mandallarını (1 Şekil 1) açın, motoru içeren kapağı (2 Şekil 2) çıkarın.
- Polyester filtreyi (3 Şekil 3) çıkarın.
- Kağıt toz toplama torbasını (4 Şekil 3) çıkarın ve daha önce belirtildiği gibi değiştirin.
- Daha sonra çıkarırken yaptığınızın tam tersi yönde hareket ederek herşeyi yeniden monte edin.

Polyester filtrenin kontrolü ve temizliği

- Kilit mandallarını (1 Şekil 1) açın, motoru içeren kapağı (2 Şekil 2) çıkarın.
- Polyester filtreyi (3 Şekil 3) çıkarın.
- Filtreyi (3 Şekil 15) içten dışa doğru hava püskürterek temizleyin, ılık suda filtreyi (3 Şekil 15) yıkamak ve sadece tam olarak kurduktan sonra yeniden monte etmek mümkündür, eğer çok kirliyse değiştirilmesi gerekir.

- Daha sonra çıkarırken yaptığınızın tam tersi yönde hareket ederek herşeyi yeniden monte edin.

Cihaz gövdesinin temizliği

- Cihaz gövdesini temizlemek için su ile ya da nötr bir deterjanla nemlendirilmiş bir bez kullanın.



TEHLİKE:

Cihazı su püskürterek yıkamayın.

YEDEK PARÇALAR

909P

5 adet kağıt filtre torba

Kod. MK-042

815

5 adet kağıt filtre torba

Kod. 01-385

Polyester filtre

Kod. 20-214

SORUN	NEDEN	ÇÖZÜM
Süpürge çalışmıyor.	Düğmeye basılmamış. Fişi takılı değil. Cereyan yok.	Düğmeye basın. Fişi elektrik prizine takın. Besleme hattını kontrol edin.
Çekim yeterli değil.	Kağıt torba dolu. Filtre elemanları tıkalı. Aksesuarlar ya da borular tıkalı.	Toz toplama torbasını değiştirin. Filtre elemanlarını temizleyin. Hortumu ve emiş ağzını kontrol edin ve temizleyin.

MŰSZAKI JELLEMZŐK

Feszültség.....	220-240 V
Motor teljesítmény.....	1000 W (909) 900 W (815)
Zajszint.....	62 dB(A) (909) 65 dB(A) (815)
Depresszió.....	210 mbar
Porzsák kapacitása.....	12 l
Méretek.....	320 x 320 x 520H mm (909) 340 x 340 x 570H mm (815)
Súly.....	6 kg (909) 8 kg (815 Műanyag) 9 kg (815 Inox)
Kiegészítők.....	Ø 32 mm (909) Ø 36 mm (815)

HASZNÁLAT MÓDJA

Ezt a készüléket csak por, morzsa, stb. felszívására használja.

Csak erre a használatra készítették.



VESZÉLY:

A gyártó nem vonható felelősségre a nem megfelelő vagy helytelen használatból fakadó károk miatt.

Ettől eltérő felhasználás a gyártót minden személyekben és/vagy tárgyakban okozott károsodásának felelőssége alól felmenti és minden garanciás feltételnek véget vet.

HELYTLEN HASZNÁLAT

Ne használja a készüléket:

- Bármilyen típusú folyadék felszívására;
- Gyúlékony, robbanékony, korrozív, mérgező anyagok felszívására.
- Meleg anyagok felszívására.

Ne használja a készüléket robbanásveszélyes környezetben.

BERENDEZÉS ELŐKÉSZÍTÉSE

Szűrőrendszerek ellenőrzése

- Akassza le a kart (1. ábra 1) és távolítsa el a motoregység teljes fedelét (2. ábra 2).
- Távolítsa el a poliészter szűrőt (3. ábra 3).
- Ellenőrizze, hogy a készülék belsejében be legyen szerelve a papír porzsák (3. ábra 4).
- Ha nincs papírporzsák (3. ábra 4), akkor szerelje fel a következőképpen:

909P

A merev bekeretezett részt illesse be a csövön kialakított helyre.

815

Helyezze a papír porzsákat (4. ábra 4) a tömlőre (4. ábra 4a) amíg túlér a nyakon (4. ábra 4b).

- Szerelje vissza a poliészter szűrőt (3. ábra, 3).
- Szerelje vissza a fedelet és rögzítse a karral (1. ábra 1).

Csővek összeszerelése

909P

Vezesse be a bajonettes karmantyút (5. ábra, 5) a lyukba (6. ábra, 6), a karmantyún levő nyíl (5. ábra, 5) „A” helyzetbe állításával, majd forgassa a karmantyút az óramutató járásával megegyező irányba és rögzítse (a nyíl „B” helyzetben).

815

Emelje meg a gombot (5. ábra 5a) és távolítsa el a dugót és helyezze be a karmantyút (5. ábra 5b) a lyukba (5. ábra 6) a végállskapcsolóig, majd engedje fel a gombot.

- Akassza a hosszabbítót (6. ábra, 7) a rugalmas tömlő ergonomikus fogantyújára (6. ábra 8).
- Akassza a nem rugalmas hosszabbítókra (7. ábra, 9) a kívánt kiegészítőt (szívófej, ecsetkefe, résszívófej, univerzális kefe, stb..)

Univerzális kefe

(amennyiben megtalálható)

Az univerzális kefét a következőképpen használhatja:

- Kemény padlók, parketta, stb. tisztításához nyomja vissza a kart (8. ábra, 10) a kefe sörtéinek kiengedéséhez.
- Szőnyegek, padlószőnyegek, stb. tisztításához nyomja előre a kart (8. ábra, 10) a kefe sörtéinek behúzásához.

A BERENDEZÉS HASZNÁLATA



MEGJEGYZÉS:

A készülék használata csak helyesen felszerelt papír porzsák használatával engedett.

- A készülék kerek, így a használat során a rugalmas tömlővel húzhatja.
- A készülék felemeléséhez helyezze az ujjait a fedél felső részén kialakított, erre szolgáló fogantyúba (9. ábra, 11).

A berendezés beindítása

- Dugja be a tápvezetékét (10. ábra, 12) az elektromos aljzatba.
- Nyomja meg a kapcsolót (11. ábra, 13) az „I” állásba és a készülék beindul; a kapcsoló lámpája világít.



MEGJEGYZÉS:

Az ergonomikus fogantyúra (12. ábra, 15) helyezett kiválasztóval beállíthatja a szívóerőt (12. ábra, 7).

A kis ablak megnyitásával (12. ábra, 14) a szívóerő csökken.

A kihúzható cső használata (amennyiben megtalálható)

- A kihúzható cső hossza a következőképpen (13. ábra 16) szabályozható:
- A cső meghosszabbításához nyomja egyik ujjával a szorítót lefelé (13. ábra 17) és ezzel egyidőben húzza ki a cső felső

részét (13. ábra 18); a kívánt hossz elérése után engedje fel a szorítót (13. ábra 17) a cső a legközelebbi állásban kerül rögzítésre;

- A cső hosszának csökkentéséhez nyomja egyik ujjával a szorítót lefelé (13. ábra 17) és a másik kezével nyomja visszafelé a cső felső részét (13. ábra 18) az alsó hüvelybe (13. ábra 19).

A készülék kikapcsolása

- Nyomja meg a kapcsolót (11. ábra, 13) az „0” állásba a készülék kikapcsolásához; a kapcsoló lámpája kialszik.
- Húzza ki a tápvezetékét (10. ábra, 12) a elektromos áram aljzatából.
- **909P**
Akassza fel a csövet e (14. ábra, 9) a megfelelő foglatba.

TISZTÍTÁS ÉS KARBANTARTÁS



VESZÉLY:

Bármilyen karbantartási művelet elvégzése előtt távolítsa el a dugót az aljzatból.

A papír porzsák eltávolítása és cseréje

- Akassza le a kart (1. ábra 1) és távolítsa el a motoregység teljes fedelét (2. ábra 2).
- Távolítsa el a poliészter szűrőt (3. ábra 3).
- Távolítsa el a papír porzsákot (3. ábra 4) és cserélje ki a fent leírtak szerint.
- Szerelje össze a készüléket a szerszerezéssel ellenkező sorrendben.

A poliészter szűrő ellenőrzése és tisztítása

- Akassza le a kart (1. ábra 1) és távolítsa el a motoregység teljes fedelét (2. ábra 2).
- Távolítsa el a poliészter szűrőt (3. ábra 3).
- Tisztítsa meg a szűrőt (15. ábra, 3) a belseje felől a külseje felé levegősugárral; a szűrő (15. ábra 3) langyos vízzel lemosható, és csak teljes száradás után szerel-

hető vissza, ha túlságosan piszkos, akkor ki kell cserélni

- Szerelje össze a készüléket a szétszereléssel ellenkező sorrendben.

A berendezés testének tisztítása

- Tisztítsa a készülék testét egy nedves vagy enyhén tisztítószerbe mártott ruhával.



VESZÉLY:

Ne mossa le a készüléket vízszugárral.

CSEREALKATRÉSZEK

909P

Csom. 5 db. porzsák

Kód. MK-042

815

Csom. 5 db. porzsák

Kód. 01-385

Poliészter szűrő

Kód. 20-21

PROBLÉMA	OK	MEGOLDÁS
A porzívó nem működik.	Nem kapcsolta be. A tápvezetéket nem dugta be. Nincs áramellátás.	Nyomja meg a kapcsolót. Dugja be a tápvezetéket az aljzatba. Ellenőrizze az áramellátást.
A szívás nem kielégítő mértékű.	A porzsák tele van. A szűrők el vannak dugulva. A kiegészítők vagy csövek el vannak dugulva.	Cserélje ki a porzsákat. Tisztítsa meg a szűrőket. Ellenőrizze és tisztítsa meg a rugalmas tömlőt és a szívófejet.

CARACTERISTICI TEHNICE

Tensiune	220-240 V
Putere motor	1000 W (909)
	900 W (815)
Nivel zgomot	62 dB(A) (909)
	65 dB(A) (815)
Depresiune.....	210 mbar
Capacitate săculeț hârtie.....	12 l
Dimensiuni	320 x 320 x 520H mm (909)
	340 x 340 x 570H mm (815)
Greutate	6 kg (909)
	8 kg (815 Plastic)
	9 kg (815 Inox)
Accesorii.....	Ø 32 mm (909)
	Ø 36 mm (815)

TIPOLOGII DE UTILIZARE

Folosiți acest aparat numai pentru a aspira praf, firmituri, etc...

A fost conceput exclusiv pentru acest tip de utilizare.



PERICOL:

Producătorul nu poate fi considerat responsabil pentru eventualele daune cauzate de o folosire improprie sau incorectă.

Utilizarea aparatului în orice alt mod scutește producătorul de orice responsabilitate privitoare la daune aduse unor persoane și/sau lucruri și anulează orice condiție a garanției.

FOLOSIRE INCORECTĂ

Nu utilizați aparatul pentru:

- Aspirarea lichidelor de orice tip;
- Aspirarea substanțelor inflamabile, explozive, corozive, toxice.
- Aspirarea substanțelor calde.

Nu utilizați aparatul în medii cu risc de explozie.

PREGĂTIREA APARATULUI

Controlul sistemelor de filtrare

- Desprindeți cârligele (1 Fig.1) și îndepărtați carcasa (2 Fig.2) împreună cu grupul motor.
- Îndepărtați filtrul (3 Fig. 3) din poliester.
- Controlați ca în interiorul aparatului să fie montat săculețul de hârtie (4 Fig.3).
- Dacă săculețul de hârtie (4 Fig.3) lipsește, montați-l în felul următor:

909P

Introduceți marginea rigidă din carton în lăcașul de pe corpul aparatului.

815

Introduceți săculețul de hârtie (4 Fig.4) pe gura de aspirare (4a Fig. 4) până dincolo de colier (4b Fig.4).

- Îndepărtați filtrul (3 Fig. 3) din poliester.
- Remontați carcasa și blocați-o cu ajutorul cârligelor (1 Fig.1).

Asamblarea tuburilor

909P

Introduceți manșonul cu cârlig tip baionetă (5 Fig. 5) în orificiu (6 Fig. 5) poziționând săgeata de pe manșon 5 Fig.5) în poziția "A", apoi rotiți manșonul în sensul acelor de ceasornic până se blochează (săgeata este în poziția "B").

815

Țineți ridicat mânerul (5a Fig. 5) și introduceți manșonul (5b Fig. 5) în orificiu (6 Fig. 5) până la capăt, dați drumul mânerului.

- Cuplați extensia (7 Fig.6) la mânerul ergonomic (8 Fig.6) al furtunului flexibil.
- Montați accesoriul dorit (duză de aspirație, perie tip pensulă, duză tip lance, perie multifuncțională, etc..) la extensiile rigide (9 Fig.7).

Perie multifuncțională

(dacă este prevăzut)

Utilizați peria multifuncțională după cum urmează:

- Pentru pardoseli dure, parchet, etc.. trageți de pârghie înapoi (10 Fig. 8) pentru a extrage perii.
- Pentru a aspira covoare, mochete, etc.. apăsați pârghia spre înainte (10 Fig. 8) pentru a retrage perii.

FOLOSIREA APARATULUI



NOTĂ:

Folosirea aparatului este permisă numai dacă săculețul de hârtie este instalat corect.

- Aparatul este prevăzut cu roți, prin urmare, în timpul utilizării poate fi tras cu ajutorul furtunului flexibil.
- Pentru a-l ridica, introduceți degetele sub mânerul corespunzător (11 Fig. 9) aflat în partea de sus a carcasei.

Pornirea aparatului

- Introduceți ștecărul (12 Fig.10) în priză.
- Apăsând întrerupătorul (13 Fig.11) în poziția "I" aparatul pornește și beculețul întrerupătorului se aprinde.



NOTĂ:

Puteți regla puterea de aspirare cu ajutorul selectorului (15 Fig.12) de pe mânerul ergonomic (7 Fig.12).

Mărind deschizătura (14 Fig.12) veți obține o putere de aspirare mai mică.

Utilizarea tubului telescopic

(dacă este prevăzut)

- Lungimea tubului telescopic poate fi reglată (16 Fig. 13) acționând după cum urmează:
- Pentru a lungi tubul, apăsați în jos cu un deget pe inel (17 Fig. 13) și, în același timp, extrageți partea de sus (18 Fig. 13) a tubului; când ați obținut lungimea do-

rită, dați drumul inelului (17 Fig. 13) iar tubul se va bloca în cea mai apropiată poziție de stop;

- Pentru a scurta tubul telescopic, împingeți de inel în jos (17 Fig. 13), în timp ce cu cealaltă mână introduceți din nou tubul de sus (18 Fig. 13) în partea inferioară (19 Fig. 13).

Oprirea aparatului

- Apăsând întrerupătorul (13 Fig.11) în poziția "0", aparatul se oprește și beculețul întrerupătorului se stinge.
- Scoateți ștecărul (12 Fig.10) din priză.

909P

Așezați tubul (9 Fig.14) în lăcașul corespunzător.

CURĂȚARE ȘI ÎNȚEȚINERE



PERICOL:

Înainte de a efectua orice operațiune de întreținere scoateți ștecărul din priză.

Scoateți și înlocuiți săculețul din hârtie pentru colectarea prafului

- Desprindeți cârligele (1 Fig.1) și îndepărtați carcasa (2 Fig.2) împreună cu motorul.
- Îndepărtați filtrul (4 Fig. 3) din poliester.
- Scoateți săculețul din hârtie pentru colectarea prafului (4 Fig.3) și înlocuiți-l conform explicațiilor de mai sus.
- Remontați totul procedând în sens invers demontării.

Controlul și curățarea filtrului din poliester

- Desprindeți cârligele (1 Fig.1) și îndepărtați carcasa (2 Fig.2) împreună cu motorul.
- Îndepărtați filtrul (3 Fig. 3) din poliester.
- Curățați filtrul (3 Fig.15) dinspre interior către exterior cu un jet de aer; filtrul (3

Fig. 15) poate fi spălat cu apă caldă și remontat numai când este uscat complet, dacă este prea murdar, înlocuiți-l

- Remontați totul procedând în sens invers demontării.

Curățarea corpului aparatului

- Curățați corpul aparatului utilizând o cârpă umezită în apă sau în detergent neutru.



PERICOL:

Nu spălați aparatul cu jeturi de apă.

PIESE DE SCHIMB

909P

Ambalaj 5 săculețe filtru hârtie Cod. MK-042

815

Ambalaj 5 săculețe filtru hârtie Cod. 01-385

Filtru din poliester Cod. 20-214

PROBLEMĂ	CAUZĂ	SOLUȚIE
Aspiratorul nu funcționează.	Întreruptorul nu este apăsat.	Apăsați întreprupătorul.
	Ștecherul nu este în priză.	Introduceți ștecherul în priză.
	Lipsă curent electric.	Verificați linia de alimentare.
Puterea de aspirare nu este suficientă.	Săculeț de hârtie plin.	Înlocuire săculeț de colectare praf.
	Elemente filtrante înfundate.	Curățați elementele filtrante.
	Accesorii sau tuburi obturate.	Controlați și curățați furtunul flexibil și duza de aspirare.

ΤΕΧΝΙΚΑ ΧΑΡΑΚΤΗΡΙΣΤΙΚΑ

Τάση.....	220-240 V
Ισχύς κινητήρα	1000 W (909) 900 W (815)
Στάθμη θορύβου	62 dB(A) (909) 65 dB(A) (815)
Υποπίεση	210 mbar
Χωρητικότητα χάρτινης σακούλας	12 l
Διαστάσεις.....	320 x 320 x 520H χιλ (909) 340 x 340 x 570H χιλ (815)
Βάρος.....	6 κιλά (909) 8 κιλά (815 Πλαστικό) 9 κιλά (815 Ανοξειδωτο)
Εξαρτήματα.....	Ø 32 χιλ (909) Ø 36 χιλ (815)

ΕΙΔΟΣ ΧΡΗΣΗΣ

Μπορείτε να χρησιμοποιήσετε τη συσκευή ως ηλεκτρική σκούπα για να μαζέψετε σκόνη, ψίχουλα, κλπ...

Η συσκευή προορίζεται μόνο για τέτοια χρήση.



ΚΙΝΔΥΝΟΣ:

Ο κατασκευαστής δεν θεωρείται υπεύθυνος για τυχόν βλάβες που οφείλονται σε ακατάλληλη και εσφαλμένη χρήση.

Οποιαδήποτε άλλη χρήση απαλλάσσει τον κατασκευαστή από ευθύνες σχετικά με βλάβες σε ανθρώπους και/ή αντικείμενα και οδηγεί σε ακύρωση των όρων της εγγύησης.

ΕΣΦΑΛΜΕΝΗ ΧΡΗΣΗ

Μην χρησιμοποιείτε τη συσκευή για να:

- Αναρροφήσετε υγρά οποιουδήποτε είδους,
- Αναρροφήσετε εύφλεκτες, εκρηκτικές, διαβρωτικές και τοξικές ουσίες.
- Αναρροφήσετε θερμές ουσίες.

Μην χρησιμοποιείτε τη συσκευή σε χώρους εκτεθειμένους σε κίνδυνο έκρηξης

ΠΡΟΕΤΟΙΜΑΣΙΑ ΤΗΣ ΣΥΣΚΕΥΗΣ

Έλεγχος των συστημάτων φίλτρου

- Απασφαλίστε τους μοχλούς (1 Εικ. 1) και αφαιρέστε το καπάκι (2 Εικ. 2) μαζί με το μοτέρ.
- Αφαιρέστε το φίλτρο (3 Εικ. 3) από πολυεστέρα.
- Βεβαιωθείτε ότι στο εσωτερικό της συσκευής έχει τοποθετηθεί η χάρτινη σακούλα (4 Εικ. 4).
- Εάν δεν υπάρχει χάρτινη σακούλα (4 Εικ.3), τοποθετήστε την ακολουθώντας τις παρακάτω οδηγίες:

909P

Τοποθετήστε το σκληρό τετράγωνο μέρος από χαρτόνι στην ειδική θέση στον κάδο.

815

Συνδέστε τη χάρτινη σακούλα (4 Εικ.4) στο στόμιο (4a Εικ. 4) μέχρι να βγει πέρα από το κολάρο (4b Εικ.4).

- Επανατοποθετήστε το φίλτρο (3 Εικ. 3) από πολυεστέρα.
- Επανατοποθετήστε το καπάκι και ασφαλίστε το με τη βοήθεια των μοχλών (1 Εικ. 1).

Συναρμολόγηση των σωληνώσεων

909P

Τοποθετήστε το ρακόρ με σύνδεσμο τύπου μπαγιονέτ (5 Εικ. 5) στην οπή (6 Εικ. 5) και τοποθετήστε το τόξο που υπάρχει στο ρακόρ (5 Εικ. 5) στη θέση "Α" και στη συνέχεια περιστρέψτε το ρακόρ αριστερόστροφα μέχρι να ασφαλίσει (το τόξο τώρα βρίσκεται στη θέση "Β").

815

Σηκώστε το χερούλι (5a Εικ. 5) και τοποθετήστε το ρακόρ (5b Εικ. 5) στην τρύπα (6 Εικ. 5) μέχρι να φτάσει κάτω, και στη συνέχεια αφήστε το χερούλι.

- Συνδέστε στην εργονομική χειρολαβή (7 Εικ. 6) του εύκαμπτου σωλήνα την προέκταση (8 Εικ. 6).
- Συνδέστε στις άκαμπτες προεκτάσεις (9 Εικ. 7) το εξάρτημα που επιθυμείτε (στόμιο αναρρόφησης, βούρτσα σε σχήμα πινέλου, ρύγχος, βούρτσα πολλαπλών χρήσεων, κλπ..).

Βούρτσα πολλαπλών χρήσεων (εάν υπάρχει)

Η βούρτσα πολλαπλών χρήσεων πρέπει να χρησιμοποιείται ως εξής:

- Για τον καθαρισμό δαπέδων, παρκέ, κλπ...πατήστε προς τα πίσω το μοχλό (10 Εικ. 8) για να αφαιρέσετε την τρίχα της βούρτσας.
- Για την αναρρόφηση χαλιών, μοκετών, κλπ...πατήστε προς τα εμπρός το μοχλό (10 Εικ. 8) για να επαναποθετήσετε την τρίχα της βούρτσας.

ΧΡΗΣΗ ΤΗΣ ΣΥΣΚΕΥΗΣ



ΠΑΡΑΤΗΡΗΣΗ:

Η χρήση της συσκευής επιτρέπεται μόνον εφόσον η χάρτινη σακούλα έχει τοποθετηθεί σωστά.

- Η συσκευή διαθέτει ρόδες και έτσι μπορείτε να την μεταφέρετε με τη βοήθεια του εύκαμπτου σωλήνα.
- Για να την σηκώσετε, περάστε τα δάχτυλά σας μέσα στη χειρολαβή (11 Εικ. 9) που βρίσκεται πάνω στο καπάκι.

Εκκίνηση της συσκευής

- Βάλτε το βύσμα (12 Εικ.10) στην πρίζα του ρεύματος.
- Πατήστε το διακόπτη (13 Εικ. 11) στη θέση "I" η συσκευή εκκινείται και ανάβει η λυχνία του διακόπτη.



ΠΑΡΑΤΗΡΗΣΗ:

Μπορείτε να ρυθμίσετε την ισχύ αναρρόφησης πατώντας τον επιλογέα (15 Εικ. 12) που βρίσκεται στην εργονομική χειρολαβή (7 Εικ. 12). Εάν ανοίξετε το παραθυράκι (14 Εικ.12) μειώνεται η ισχύς αναρρόφησης.

Χρήση του πτυσσόμενου σωλήνα (εάν υπάρχει)

- Μπορείτε να ρυθμίσετε το μήκος του πτυσσόμενου σωλήνα (16 Εικ. 13) ως εξής:
- Για να επιμηκύνετε το σωλήνα, πατήστε με το δάχτυλο τον κρίκο προς τα κάτω

(17 Εικ. 13) και ταυτόχρονα αφαιρέστε το επάνω μέρος (18 Εικ. 13) του σωλήνα. Αφού επιμηκύνετε όσο επιθυμείτε το σωλήνα, αφήστε ελεύθερο τον κρίκο (17 Εικ. 13). Ο σωλήνας θα ασφαλίσει στην πλησιέστερη προκαθορισμένη θέση.

- Για να κοντύνετε τον πτυσσόμενο σωλήνα, με το ένα χέρι σπρώξτε τον κρίκο (17 Εικ. 13) προς τα κάτω ενώ με το άλλο χέρι επαναποθετήστε τον επάνω σωλήνα (18 Εικ. 13) στην κάτω θήκη (19 Εικ. 13).

Σβήσιμο της συσκευής

- Πατήστε το διακόπτη (13 Εικ. 11) στη θέση "0" για να σβήσετε τη συσκευή. Η λυχνία του διακόπτη σβήνει.
- Βγάλτε το βύσμα (12 Εικ.10) από την πρίζα του ρεύματος.
- **909P**
Τοποθετήστε το σωλήνα (9 Εικ. 14) στο ειδικό στήριγμα.

ΚΑΘΑΡΙΣΜΟΣ ΚΑΙ ΣΥΝΤΗΡΗΣΗ



ΚΙΝΔΥΝΟΣ:

Πριν προχωρήσετε σε οποιαδήποτε εργασία για τη συντήρηση, βγάλτε το βύσμα από την πρίζα του ρεύματος.

Αφαίρεση και αντικατάσταση της χάρτινης σακούλας συλλογής σκόνης

- Απασφαλίστε τους μοχλούς (1 Εικ. 1) και αφαιρέστε το καπάκι (2 Εικ. 2) μαζί με το μοτέρ.
- Αφαιρέστε το φίλτρο (3 Εικ. 3) από πολυεστέρα.
- Αφαιρέστε τη χάρτινη σακούλα συλλογής σκόνης (4 Εικ. 3) και αντικαταστήστε την σύμφωνα με τις παραπάνω οδηγίες.
- Συναρμολογήστε όλα τα εξαρτήματα ακολουθώντας την ακριβώς αντίθετη διαδικασία που ακολουθήσατε για την αποσυναρμολόγηση.

Έλεγχος και καθαρισμός του φίλτρου από πολυεστέρα

- Απασφαλίστε τους μοχλούς (1 Εικ. 1) και αφαιρέστε το καπάκι (2 Εικ. 2) μαζί με το μοτέρ.
- Αφαιρέστε το φίλτρο (3 Εικ. 3) από πολυεστέρα.
- Καθαρίστε το φίλτρο (3 Εικ. 15) από έξω προς τα μέσα με εκτόξευση νερού. Μπορείτε ακόμα να καθαρίσετε το φίλτρο (3 Εικ. 15) με χλιαρό νερό και να το επανατοποθετήσετε αφού στεγνώσει πλήρως. Εάν είναι πολύ βρόμικο, αντικαταστήστε το.
- Συναρμολογήστε όλα τα εξαρτήματα ακολουθώντας την ακριβώς αντίθετη διαδικασία που ακολουθήσατε για την αποσυναρμολόγηση.

Καθαρισμός του σώματος της συσκευής

- Καθαρίστε το σώμα της συσκευής με ένα πανί βρεγμένο με νερό ή ουδέτερο απορρυπαντικό.



ΚΙΝΔΥΝΟΣ:

Μην πλένετε τη συσκευή με εκτόξευση νερού.

ΑΝΤΑΛΛΑΚΤΙΚΑ

909P

Συσκ. 5 χάρτινες σακούλες Κωδ. ΜΚ-041

815

Συσκ. 5 χάρτινες σακούλες Κωδ. 01-385

Φίλτρο από πολυεστέρα Κωδ. 20-214

ΠΡΟΒΛΗΜΑ	ΑΙΤΙΑ	ΛΥΣΗ
Η συσκευή αναρρόφησης δεν λειτουργεί.	Ο διακόπτης δεν έχει πατηθεί. Το βύσμα δεν έχει μπει στην πρίζα. Δεν υπάρχει ηλεκτρικό ρεύμα.	Πατήστε τον διακόπτη. Βάλτε το βύσμα στην πρίζα του ρεύματος. Ελέγξτε τη γραμμή τροφοδοσίας.
Η αναρρόφηση δεν είναι αρκετή.	Η χάρτινη σακούλα έχει γεμίσει. Έχουν βουλώσει τα στοιχεία φίλτρου. Έχουν βουλώσει τα εξαρτήματα ή οι σωλήνες.	Αντικαταστήστε τη σακούλα συλλογής σκόνης. Καθαρίστε τα στοιχεία φίλτρου. Ελέγξτε και καθαρίστε τον εύκαμπτο σωλήνα και το στόμιο αναρρόφησης.

ХАРАКТЕРИСТИКИ ТЕХНИЧЕСКИЕ

Напряжение	220-240 В
Мощность двигателя.....	1000 Вт (909) 900 Вт (815)
Уровень шума	62 дБ(А) (909) дБ(А) (815)
Разрежение.....	210 mbar
Емкость бумажного мешка	12 л
Размеры	320 x 320 x 520Н мм (909) 340 x 340 x 570Н мм (815)
Вес.....	8 кг (815 пластмасса) 9 кг (815 нержавеющая сталь)
Аксессуары	Ø 32 мм (909) Ø 36 мм (815)

ТИП ИСПОЛЬЗОВАНИЯ

Использовать этот прибор только в качестве пылесоса для всасывания пыли, крошек и т.д.

Он был разработан только для этой цели.



ОПАСНОСТЬ:

Изготовитель не несет ответственности за возможный ущерб, нанесенный в случае ненадлежащего или неправильного использования.

Любое другое использование освобождает изготовителя от ответственности за ущерб, причиненный людям и/или имуществу, и влечет за собой потерю гарантии.

НЕНАДЛЕЖАЩЕЕ ИСПОЛЬЗОВАНИЕ

Не использовать прибор для:

- Всасывания жидкостей любого типа;
- Всасывания горючих, взрывчатых, едких и токсических веществ.
- Всасывания горячих веществ.

Не использовать прибор во взрывоопасных средах.

ПОДГОТОВКА ПРИБОРА

Контроль системы фильтрации

- Отстегнуть защелки (1 Рис.1) и снять крышку (2 Рис.2) вместе с блоком двигателя.
- Снять полиэфирный фильтр (3 Рис.3).
- Проверить, чтобы внутри прибора был установлен бумажный мешок (4 Рис.3).
- Если бумажный мешок (4 Рис.3) отсутствует, установить его, выполнив нижеследующее:

909P

Вставить квадратную жесткую часть из картона в гнездо, выполненное в баке.

815

Надевать бумажный мешок (4 Рис.4) на патрубок (4а Рис. 4) до прохождения кольца (4b Рис.4).

- Установить полиэфирный фильтр (3 Рис.3).
- Установить крышку и зафиксировать с помощью защелок (1 Рис.1).

Сборка трубок

909P

Ввести шланг со стыковым соединением (5 Рис.5) в отверстие (6 Рис.5), располагая имеющуюся на шланге стрелку (5 Рис.5) в положении "А", затем повернуть шланг по часовой стрелке до его блокировки (стрелка в положении "В").

815

Поднять круглую ручку (5а Рис. 5) и вставить муфту (40 Рис. 5) в отверстие (6 Рис. 5) до ограничителя, затем отпустить круглую ручку.

- Присоединить эргономичную ручку (7 Рис.6) гибкой трубки удлинителя (8 Рис. 6).
- Присоединить жесткие удлинители (9 Рис. 7) выбранного аксессуара (всасывающий патрубок, круглая щетка, щелевая насадка, универсальная щетка и т.д.)

Универсальная щетка (если имеется)

Универсальная щетка должна использоваться следующим образом:

- Для чистки твердых полов, паркета и т.д. перевести рычаг назад (10 Рис.8) для выдвигания щетины щетки.
- Для чистки ковров, ковровых покрытий и т.д. перевести рычаг вперед (10 Рис.8) для того, чтобы убрать щетину щетки.

ИСПОЛЬЗОВАНИЕ ПРИБОРА



ПРИМЕЧАНИЕ:

Использование прибора разрешено только при правильном установленном бумажном мешке.

- Прибор оснащен колесами, поэтому во время использования можно перемещать пылесос, потянув его за гибкий шланг.
- Для поднятия пылесоса нужно взяться рукой за специальную ручку (11 Рис.9), расположенную в передней части крышки.

Включение прибора

- Вставить вилку (12 Рис.10) в электрическую розетку.
- Перевести переключатель (13 Рис.11) в положение "I" - прибор включится; зажжется лампочка переключателя.



ПРИМЕЧАНИЕ:

Можно регулировать мощность всасывания с помощью селектора (15 Рис.12), расположенного на эргономичной ручке (7 Рис.12).

При открытии заслонки (14 Рис.12) мощность всасывания уменьшается.

Использование телескопической трубки (если имеется)

- Можно регулировать длину телескопической трубки (16 Рис. 13) следующим

образом:

- Для удлинения трубки нажать пальцем по направлению вниз зажим (17 Рис. 13) и одновременно извлечь верхнюю часть (18 Рис. 13) трубки; при достижении желаемой длины отпустить зажим (17 Рис. 13) трубка будет заблокирована в ближайшей позиции фиксации;
- Для укорачивания телескопической трубки нажать пальцем по направлению вниз зажима (17 Рис. 13) и другой рукой убрать верхнюю трубку (18 Рис. 13) в нижнюю часть трубки (19 Рис. 13).

Выключение прибора

- Для выключения прибора перевести переключатель (13 Рис.11) в положение "0"; лампочка переключателя погаснет.
- Отсоединить вилку (12 Рис.10) от электрической розетки.
- **909P**
Закрепить трубку (9 Рис.14) в специальном гнезде.

ЧИСТКА И ТЕХНИЧЕСКОЕ ОБСЛУЖИВАНИЕ



ОПАСНОСТЬ:

Перед выполнением каких-либо действий по техническому обслуживанию отсоединить вилку от электрической розетки.

Удаление и замена бумажного мешка для сбора пыли

- Отстегнуть защелки (1 Рис.1) и снять крышку (2 Рис.2) вместе с блоком двигателя.
- Снять полиэфирный фильтр (3 Рис.3).
- Удалить бумажный мешок для сбора пыли (4 Рис. 3) и заменить его, как указано выше.
- Собрать все заново, выполняя операции в обратном порядке.

Контроль и чистка полиэфирного фильтра

- Отстегнуть защелки (1 Рис.1) и снять крышку (2 Рис.2) вместе с блоком двигателя.
- Снять полиэфирный фильтр (3 Рис. 3).
- Очистить фильтр (3 Рис.15) изнутри по направлению наружу с помощью струи воздуха; можно вымыть фильтр (3 Рис. 15) в теплой воде и снова установить его после полного высыхания, при чрезмерном загрязнении - заменить фильтр
- Собрать все заново, выполняя операции в обратном порядке.

Чистка корпуса прибора

- Очистить корпус прибора с помощью смоченной в воде или в нейтральном моющем средстве ткани.



ОПАСНОСТЬ:

Не мыть прибор под струей воды.

ЗАПАСНЫЕ ЧАСТИ

909P

Упак. 5 бумажных
фильтр-мешков Код МК-042

815

Упак. 5 бумажных
фильтр-мешков Код 01-385

Полиэфирный фильтр Код 20-214

ПРОБЛЕМА	ПРИЧИНА	УСТРАНЕНИЕ
Пылесос не работает.	Переключатель не нажат.	Нажать переключатель.
	Вилка не подсоединена.	Вставить вилку в электрическую розетку.
	Отсутствует электрический ток.	Проверить линию питания.
Недостаточное всасывание.	Бумажный мешок заполнен.	Заменить мешок для сбора пыли.
	Фильтрующие элементы засорены.	Очистить фильтрующие элементы.
	Насадки или трубки засорены.	Проверить и очистить гибкую трубку и всасывающий патрубок.

TEHNIČKE KARAKTERISTIKE

Napon.....	220-240 V
Snaga motora.....	1000 W (909) 900 W (815)
Razina zvuka.....	62 dB(A) (909) 65 dB(A) (815)
Podtlak	210 mbar
Kapacitet papirnate vrećice.....	12 l
Dimenzije	320 x 320 x 520H mm (909) 340 x 340 x 570H mm (815)
Težina	6 kg (909) 8 kg (815 Plastika) 9 kg (815 Inox)
Dotadni nastavci.....	Ø 32 mm (909) Ø 36 mm (815)

NAČIN UPOTREBE

Upotrebljavajte ovaj uređaj samo kao usisavač za usisavanje prašine, mrvica, itd.

Uređaj je osmišljen samo za ovaj način upotrebe.



OPASNOST:

Proizvođač se ne može smatrati odgovornim za eventualna oštećenja prouzrokovana neprikladnom ili nepravilnom upotrebom.

Svaki drugačiji oblik upotrebe oslobađa proizvođača od odgovornosti za štete prouzrokovane ljudima i/ili stvarima te dovodi do gubitka svih prava iz jamstva.

NEPRAVILNA UPOTREBA

Ne upotrebljavajte uređaj za:

- Usisavanje tekućina bilo koje vrste;
- Usisavanje zapaljivih, eksplozivnih, korozivnih ili toksičnih tvari.
- Usisavanje toplih tvari.

Ne upotrebljavajte uređaj u prostorima u kojima postoji opasnost od eksplozije.

PRIPREMA UREĐAJA

Provjera sustava za filtriranje

- Otkočite ručice (1 Sl.1) i odstranite poklopac (2 Sl.2) zajedno s motornom jedinicom.
- Odstranite poliesterski filter (3 Sl.3).
- Provjerite je li unutar uređaja postavljena papirnata vrećica (4 Sl.3).
- Ako nema papirnate vrećice (4 Sl.3), postavite je slijedeći ovaj postupak:

909P

Umetnite kruti četvrtasti kartonski dio u žlijeb sjedišta koji se nalazi na spremniku.

815

Utaknite papirnatu vrećicu (4 Sl.4) u otvor (4a Sl. 4) sve dok ne prijeđe preko obruba (4b Sl.4).

- Odstranite poliesterski filter (3 Sl.3).
- Ponovno namjestite poklopac i pričvrstite ga pomoću ručica (1 Sl.1).

Spajanje cijevi

909P

Umetnite naglavak s bajonetnim priključkom (5 Sl.5) u otvor (6 Sl.5) postavljanjem strelice na naglavku (5 Fig.5) u položaj "A" i potom zaokrenite naglavak u smjeru kazaljke na satu sve dok ga ne ugavite (strelica u položaju "B").

815

Podignite kuglastu ručicu (5a Sl. 5) i umetnite naglavak (5b Sl. 5) u otvor (6 Sl. 5) sve do kraja te zatim otpustite kuglastu ručicu.

- Na ergonomsku ručku (7 Sl.6) savitljive cijevi priključite produžnu cijev (8 Sl. 6).
- Priključite na krute produžne cijevi (9 Sl.7) željeni nastavak (produžetak s otvorom za usisavanje, četkicu, dugi uski nastavak, višenamjensku četku, itd.)

Višenamjenska četka (ako je ima)

Višenamjenska četka se mora upotrebljavati na sljedeći način:

- Za čišćenje tvrdih podova, parketa, itd. pritisnite polugicu (10 Sl. 8) unatrag kako bi čekinje četke izašle vani.
- Za usisavanje tepiha, tepisona, itd. pritisnite polugicu (10 Sl. 8) put naprijed kako bi se čekinje četke uvukle unutra.

UPOTREBA UREĐAJA



NAPOMENA:

Uređaj je dozvoljeno upotrebljavati samo ako je papirnata vrećica ispravno postavljena.

- Uređaj ima kotačiće pa se stoga za vrijeme upotrebe može vući povlačenjem za savitljivu cijev.
- Da biste podigli uređaj uvucite prste ruke u odgovarajuću ručicu (11 Sl. 9) koja se nalazi na gornjem dijelu poklopca.

Uključivanje uređaja

- Umetnite utikač (12 Sl. 10) u električnu utičnicu.
- Pritisnite prekidač (13 Sl.11) na "I" i uređaj će početi s radom; lampica prekidača će se osvijetliti.



NAPOMENA:

Moguće je regulirati snagu usisavanja djelovanjem na regulator (15 Sl. 12) koji se nalazi na ergonomskoj ručki (7 Sl. 12).

Otvaranjem prozorčića (14 Sl. 12) se postiže slabija usisna snaga.

Upotreba teleskopske cijevi (ako je ima)

- Duljinu teleskopske cijevi (16 Sl. 13) je moguće regulirati na sljedeći način:
- Da biste produljili cijev, prstom pritisnite prsten (17 Sl. 13) prema dolje i istovremeno izvucite gornji dio (18 Sl. 13) cijevi. Kad se postigne željena duljina, otpustite prsten (17 Sl. 13) i cijev će se blokirati u

najbližem zaustavnom položaju;

- Da biste skratili teleskopsku cijev, jednom rukom pritisnite prsten (17 Sl. 13) prema dolje, a drugom rukom uvucite gornju cijev (18 Sl. 13) u donju (19 Sl. 13).

Isključivanje uređaja

- Pritisnite prekidač (13 Sl.11) na "0" kako biste isključili uređaj; lampica prekidača će se ugasiti.
- Izvucite utikač (12 Sl.10) iz električne utičnice.
- **909P**
Zakačite cijev (9 Sl.14) u odgovarajući usjek.

ČIŠĆENJE I ODRŽAVANJE



OPASNOST:

Prije bilo kakvog zahvata na održavanju, izvucite utikač iz električne utičnice.

Uklanjanje i zamjena papirnate vrećice za sakupljanje prašine

- Otkočite ručice (1 Sl.1) i odstranite poklopac (2 Sl.2) zajedno s motorom.
- Odstranite poliesterski filter (3 Sl.3).
- Odstranite papirnatu vrećicu za sakupljanje prašine (4 Sl.3) i zamijenite je sljedeći prethodno opisani postupak.
- Ponovno sve spojite obrnutim slijedom u odnosu na postupak rastavljanja.

Provjera i čišćenje poliesterskog filtra

- Otkočite ručice (1 Sl.1) i odstranite poklopac (2 Sl.2) zajedno s motorom.
- Odstranite poliesterski filter (3 Sl. 3).
- Očistite filter (3 Sl.15) mlazom zraka od iznutra prema van. Filter (3 Sl. 15) se može oprati u mlakoj vodi i potom ponovno postaviti tek nakon što se potpuno osuši. Ako je previše prljav, treba ga zamijeniti.
- Ponovno sve spojite obrnutim slijedom u odnosu na postupak rastavljanja.

Čišćenje tijela uređaja

- Tijelo uređaja čistite krpom navlaženom vodom ili neutralnim deterdžentom.



OPASNOST:

Ne perite uređaj mlazovima vode.

REZERVNI DIJELOVI

909P

Pakir. 5 papirnatih filter-vrećica Kod MK-041

815

Pakir. 5 papirnatih filter-vrećica Kod 01-385

Poliesterski filter

Kod 20-214

PROBLEM	UZROK	RJEŠENJE
Usisavač ne radi.	Prekidač nije pritisnut. Utikač nije ukopčan. Nema struje.	Pritisnite prekidač. Ukopčajte utikač u električnu utičnicu. Provjerite liniju napajanja.
Usisavanje nije zadovoljavajuće.	Papirnata vrećica je puna. Filtracijski elementi su začepljeni. Dodatni nastavci ili cijevi su začepljene.	Zamijenite vrećicu za sakupljanje prašine. Očistite filtracijske elemente. Provjerite i očistite savitljivu cijev i otvor nastavka za usisavanje.

TEHNIČKE KARAKTERISTIKE

Napon.....	220-240 V
Snaga motora.....	1000 W (909) 900 W (815)
Nivo buke	62 dB(A) (909) 65 dB(A) (815)
Depresija	210 mbar
Kapaciter papirne kesice.....	12 l
Dimenzije	320 x 320 x 520H mm (909) 340 x 340 x 570H mm (815)
Težina	6 kg (909) 8 kg (815 Plastika) 9 kg (815 Inox)
Oprema	Ø 32 mm (909) Ø 36 mm (815)

TIP KORIŠTENJA

Koristite ovaj aparat samo kao usisavač da biste usisali prašinu, mrvice itd..

On je osmišljen samo za ovakvu vrstu upotrebe.



OPASNOST:

Proizvođač se neće smatrati odgovornim za eventualnu štetu koja je posledica neprikladne i nepravilne upotrebe.

Bilo koja drugačija vrsta upotrebe otklanja sa proizvođača odgovornost za štetu nanесenu ljudima i/ili stvarima pa neće važiti nikakva garancija.

NEPRAVILNA UPOTREBA

Ne koristite aparat da bi:

- Usisavali tečnosti bilo kog tipa;
- Usisavali zapaljive, eksplozivne, korozivne i toksične supstance.
- Usisavali vruće supstance.

Ne koristite aparat u ambijentima u kojima postoji rizik od eksplozije.

PRIPREMA APARATA

Kontrola sistema filtracije

- Otkočite polugice (1 Sl.1) i skinite poklopac (2 Sl.2) zajedno sa grupom motora.
- Izvadite poliesterski filter (3 Sl.3)
- Kontrolišite da je u unutrašnjosti aparata montirana papirna kesa (4 Sl.3).
- Ako papirna kesa (4 Sl.3) nije prisutna, montirajte je na sledeći način:

909P

Umetnite četvrtasti tvrdi kartonski deo u sedište koje se nalazi na telu.

815

Postavite papirnu kesu (4 Sl.4) u otvor (4a Sl. 4) dok ne pređe obod (4b Sl.4).

- Ponovo montirajte poliesterski filter (3 Sl.3)
- Ponovo montirajte poklopac i blokirajte ga uz pomoć polugica (1 Sl.1).

Spajanje cevi

909P

Postavite naglavak sa kvakom na bajonetu (5 Sl. 5) u otvor (6 Sl. 5) postavljajući strelice na naglavku (5 Sl.5) u poziciju "A"; tada okrenite naglavak u smeru kazaljki na satu sve dok ga ne blokirate(strelica u poziciji "B".

815

Podignite okruglu ručicu (5a Sl. 5) i umetnite naglavak (5b Sl. 5) u otvor (6 Sl. 5) do kraja; potom otpustite okruglu ručicu.

- Zakačite za ergonomski držak (7 Sl.6) fleksibilne cevi produživač (8 Sl.6).
- Zakačite za tvrde produživače (9 Sl.7) opremu koju želite (otvor za usis, četkicu, otvor u obliku koplja, četku sa višestrukom namenom, itd..)

Četka sa višestrukim namenom (ako postoji)

Četka sa višestrukim namenom treba da se koristi na sledeći način:

- Da bi se čistile tvrde vrste podova, parketi, itd.. pritisnite polugicu prema nazad (10 Sl. 8) da bi se izvukle četkice napolje.
- Da bi se usisavali tapeti, moke tapeti, itd.. pritisnite prema napred polugicu (10 Sl. 8) da bi četkice ušle unutra.

UPOTREBA APARATA



NAPOMENA:

Aparat se može koristiti samo ako je papirna kesica pravilno postavljena.

- Aparat je opremljen dvama točkovima pa se zato može vući tokom upotrebe uz pomoć fleksibilne cevi.
- Da biste ga podigli stavite dva prsta u prikladnu ručku (11 Sl.9) koja se nalazi na gornjem delu poklopca.

Pokretanje aparata

- Ukopčajte utikač (12 Sl.10) u utičnicu za struju.
- Pritisnite prekidač (13 Sl.11) na "1" aparat će se pokrenuti; lampa prekidača će početi da svetli.



NAPOMENA:

Moguće je regulisati snagu usisa regulišući selektor (15 Sl.12) koji je postavljen na ergonomskoj dršci (7 Sl.12).

Otvorite li prozorčić (14 Sl.12) manja je snaga usisa.

Upotreba teleskopske cevi (ako postoji)

- Može se regulisati dužina teleskopske cevi (16 Sl. 13) postupajući na sledeći način:
- Da biste produžili cev pritisnite jednim prstom prema dole prstenasti okov (17 Sl. 13) i istovremeno izvadite gornji deo (18 Sl. 13) cevi; kada postignete dužinu koju

ste želeli otpustite prstenasti okov (17 Sl. 13) cev se blokira u najbližoj poziciji;

- Da biste skratili teleskopsku cev, jednom rukom gurnite prema dole prstenasti okov (17 Sl. 13) a drugom rukom ponovo postavite gornju cev (18 Sl. 13) u donju oplatu (19 Sl. 13).

Isključivanje aparata

- Pritisnite prekidač (13 Sl.11) na "0" da biste isključili aparat; lampa prekidača će se isključiti.
- Iskopčajte utikač (12 Sl.10) iz utičnice za struju.

909P

Zakačite cev (9 Sl.14) u prikladni užleb.

ČIŠĆENJE I ODRŽAVANJE



OPASNOST:

Pre nego što obavite bilo koju operaciju održavanja iskopčajte utikač iz utičnice za struju.

Uklanjanje i zamena papirne kese za sakupljanje prašine

- Otkočite polugice (1 Sl.1) i skinite poklopac (2 Sl.2) zajedno sa motorom.
- Izvadite poliesterski filter (3 Sl. 3).
- Izvadite papirnu kesu za sakupljanje prašine (4 Sl.3) i zamenite je na način koji je već prethodno naveden.
- Ponovo sve montirajte ali na obrnuti način u odnosu na razmontažu.

Kontrola i čišćenje poliesterskog filtera

- Otkočite polugice (1 Sl.1) i skinite poklopac (2 Sl.2) zajedno sa motorom.
- Izvadite poliesterski filter (3 Sl. 3).
- Očistite filter (3 Sl.15) iznutra prema spolja mlazom vazduha; filter se može i oprati (3 Sl.15) u mlakoj vodi a u tom slučaju ga postavite tek nakon što se potpuno osuši, ako bude previše prljav

zamenite ga.

- Ponovo sve montirajte ali na obrnuti način u odnosu na razmontažu.

Čišćenje tela aparata

- Očistite telo aparata koristeći krpu ovlaženu vodom ili neutralni deteržent.



OPASNOST:

Ne perite aparat mlazom vode.

REZERVNI DELOVI

909P

Pakov. 5 papirnih kesica sa filterom

Šifra MK-042

815

Pakov. 5 papirnih kesica sa filterom

Šifra 01-385

Filtro in poliestere

Šifra 20-214

PROBLEM	UZROK	REŠENJE
Usisavač ne funkcioniše.	Prekidač nije pritisnut. Utikač nije ukopčan. Nema struje.	Pritisnite prekidač. Ukopčajte utikač u utičnicu za struju. Kontrolišite liniju za napajanje.
Usisavanje zadovoljavajuće. nije	Papirnata kesica je puna. Filtracijski elementi su zaštopani. Oprema ili cevi su začepljeni.	Zamenite kesu za sakupljanje prašine. Očistite filtracijske elemente. Kontrolišite i očistite fleksibilnu cev i otvor za usis.

ТЕХНИЧЕСКИ ХАРАКТЕРИСТИКИ

Налягане	220-240 V
Мощност на мотора.....	1000 W (909) 900 W (815)
Ниво на шума.....	62 dB(A) (909) 65 dB(A) (815)
Понижение	210 mbar
Капацитет хартиена торбичка	12L
Размери.....	320 x 320 x 520H mm (909) 340 x 340 x 570H mm (815)
Тегло	6 кг (909) 8 кг (815 Пластмаса) 9 кг (815 Инокс)
Акcesoари	Ø 32 mm (909) Ø 36 mm (815)

НАЧИН НА УПОТРЕБА

Използвайте този уред само за изсмукване на прах, трохи и т.н. ...

Предназначен е само за този тип употреба.



А ОПАСНОСТ:

Производителят не носи никаква отговорност и не дължи обезщетения при неподходяща или неправилна употреба.

Всяко друго използване освобождава производителя от отговорност за телесни повреди и/или материални щети и ще доведе до прекратяване на гаранцията.

НЕПРАВИЛНО ИЗПОЛЗВАНЕ

Уреда не се използва в следните случаи:

- Почистване на всякакъв вид течности;
- Засмукване на възпламеними вещества, взривоопасни, корозивни, токсични.
- Засмукване на горещи течности.

Не използвайте уреда във взривоопасни среди.

ПОДГОТВЯНЕ ЗА РАБОТА

Контрол на системите за филтриране

- Откърчете щипките (1 Фиг. 1) и свалете капака (2 Фиг. 2), заедно с мотора.
- Премахнете филтъра (3 Фиг. 3) от полиестера.
- Проверете дали във вътрешността на апарата е монтирана хартиената торбичка (4 Фиг. 3).
- Ако хартиена торбичка (4 Фиг.3) липсва., поставете го по следния начин:

909P

Въведете твърдия ръб от картоната в мястото върху тялото на апарата.

815

Въведете хартиената торбичка (4 Фиг.4) върху устата за засмукване (4a Фиг. 4) до отвъд колието (4b Фиг. 4).

- Премахнете филтъра (3 Фиг. 3) от полиестера.
- Поставете отново капака и го закрепете с помощта на щипките (1 фиг. 1).

Събиране на тръбите

909P

Вкарайте муфата с щипката от тип щик (5 Фиг. 5) в отвора (6 Фиг. 5) позиционирайки стрелката върху ракава (5 Фиг. 5) в позиция „А”, след това завъртете муфата по посока на часовниковата стрелка, докато се блокира (стрелката е в позиция „В”).

815

Задръжте повдигната дръжката (5a Фиг.5) и вкарайте муфата (5b Фиг. 5) в отвора (6 Фиг. 5) до самия му край и пуснете дръжката.

- Свържете удължението (7 Фиг. 6) с ергономичната дръжка (8 Фиг. 6) на гъвкавата тръба.
- Прикрепете желаните акcesoар (дюза за всмукване, четка от тип четка за боядисване, дюза от тип ланс, мултифункционална четка и т.н. ...) с твърдите разширения (9 Фиг. 7).

Мултифункционална четка (ако е необходимо)

Използвайте мултифункционалната четка, както следва:

- За твърди подови настилки, паркет и т.н. издърпайте лоста назад (10 Фиг. 8), за да се извади четката.
- За просмукване на килими, мокети т.н. натиснете лоста напред (10 Фиг.8), за да се оттегли четката.

ИЗПОЛЗВАНЕ НА ПРИБОРА



ЗАБЕЛЕЖКА:

Използването на апарата е позволено само ако хартиената торбичка е поставена правилно.

- Апаратът е снабден с колелца, така че по време на използването му може да бъде издърпан с помоща на гъвкавия маркуч.
- За да го повдигнете, поставете пръстите си под съответната дръжката (11 Фиг. 9), разположена в горната част на капака.

Пускане на прибора

- Въведете щепсела (12 Рис.10) в ел. контакт.
- Натискайки прекъсвателя (13 Фиг. 11) в позиция „I” апарата се включва и лампичката на прекъсвателя светва.



ЗАБЕЛЕЖКА:

Можете да регулирате силата на засмукване с помоща на селектор (15 Фиг. 12) върху ергономичната дръжка (7 Фиг.12). Увеличавайки отвора (14 Фиг.12) ще получите по-ниска мощност на засмукване.

Използване на телескопичната тръба (ако е необходимо)

- Дължината на телескопичната тръба може да бъде регулирана (16 Fig. 13) действайки както следва:
- За да удължите тръбата, натиснете надолу с един пръст върху пръстена (17 Фиг. 13) и в същото време, издърпайте горната част (18 Фиг. 13) на тръбата; когато сте постигнали необходимата дължина, освободете пръстена (17 Фиг. 13) и тръбата ще се блокира в най - близката позиция на спиране.
- За да се скъси телескопичната тръба, натиснете пръстена надолу (17 Фиг. 13), в същото време с другата ръка въведете отново тръбата от горе (18 Фиг. 13) в по-ниска позиция (19 Фиг. 13).

Отключване на прибора

- Натискайки прекъсвателя (13 Fig.11) в позиция „0”, апарата спира и лампичката на прекъсвателя изгасва.
- Извадете щепсела (12 Рис. 10) от контакт.
- **909P**
Поставете тръбата (9 Фиг.14) в съответното място.

ЧИСТЕНЕ И ПОДДРЪЖКА



А ПРЕДУПРЕЖДЕНИЕ:

Преди извършване на каквито и да е дейности по поддръжка, най напред извадете щепсела от контакта.

Изваждане и подмяна на хартиената торбичка за прах

- Повдигнете лоста (1 Рис. 1) и отстранете капака (2 Рис. 2), заедно с мотора.
- Извадете филтъра (3 Рис. 3) от полиестер.
- Извадете хартиената торбичка за събиране на прах (4 Рис. 3) и го сменете както е указано по-долу.

- Монтирането се извършва в обратната последователност.

Проверка и почистване на филтъра от полиестер

- Повдигнете лоста (1 Рис. 1) и отстранете капака (2 Рис. 2), заедно с мотора.
- Извадете филтъра (3 Рис. 3) от полиестер.
- Почистете филтъра (3 Рис. 15) от вътрешната част към външната с използване на въздушна струя; филтъра може да се изпере (3 Рис. 15) с топла вода и да се монтира обратно само след пълното му изсъхване; ако филтъра е много мръсен, сложете един нов.
- Монтирането се извършва в обратната последователност.

Почистване на прибора

- Почистването на корпуса на прибора се извършва с мокра кърпа с вода или почистващ препарат.



А ПРЕДУПРЕЖДЕНИЕ:

Прибора не се почиства с водна струя!

РЕЗЕРВНИ ЧАСТИ

909P

Опаковка 5 филтриращи хартиени торбички Код. МК-042

815

Опаковка 5 филтриращи хартиени торбички Код. 01-385

Филтър от полиестер Код. 20-214

ПРОБЛЕМ	ПРИЧИНА	РЕШЕНИЕ
Прахосмукачката не работи.	Не е натиснат пусковия бутон. Щепсела не е включен в контакт. Няма електрически ток.	Натиснете пусковия бутон. Въведете щепсела в контакт. Проверете ел. захранваща линия.
Засмукването не е задоволително.	Хартиената торбичка се напълни. Филтриращите елементи са запушени Принадлежностите или маркучите са блокирани.	Сменете торбичката колектор на прах. Почистете филтриращите елементи. Проверете и почистете гъвките маркучи и всмукателната дюза.

TEHNILISED KIRJELDUSED

Pinge.....	220-240 V
Mootor võimsus.....	1000 W (909) 900 W (815)
Müratase	62 dB(A) (909) 65 dB(A) (815)
Söödarenni.....	210 mbar
Paberkott võimsus.....	12 l
Mõõdud.....	320 x 320 x 520H mm (909) 340 x 340 x 570H mm (815)
Kaal.....	6 kg (909) 8 kg (815 Plastik) 9 kg (815 Teras)
Aksessuaarid.....	Ø 32 mm (909) Ø 36 mm (815)

TÜÜP KASUTAMISE

Kasutage seda seadet ainult tolmuimeja imeda tolmu, puru jne ...

Ainult selle kasutamine on eostatud.



A OHT:

Tootja ei vastuta tekitatud kahju väärkasutuse või kuritarvitada.

Igasugune muu kasutamine vähendab tootja vastutuse jaoks kehavigastusi ja / või materiaalselt kahju ja garantii kehtetuks seisukorras.

KURITARVITAMISE

Ärge kasutage seade jaoks:

- Aspireerige vedelike mis tahes liiki;
- Tolmuimejaga tuleohtlike ainetega, plahvatusohtlikud, sööbivad, mürgine.
- Tolmuimejaga kuum aineid.

Mitte kasutada keskkondades koos riski plahvatus.

ETTEVALMISTAMISEKS SEADME

Kontroll filter süsteemid

- Vabastage hoovad (1 joonis 1) ja eemaldage kaas (2 joonis 2) täielik mootori kokkupanek.
- Eemaldage filter (3 joonis 3) polüester.
- Kontrollige, et seadme sisemust paigaldatase paberkott (4 joonis 3).
- Kui paberkott (4 joonis 3) ei esine, paigaldage toimides järgmiselt:

909P

Sisesta ruut jäik kartong on istme moodustunud varre.

815

Lükake paberkott (4 joonis 4) aastal otsiku (4a joonis 4) kuni kaugemale krae (4b joonis 4).

- Vahetage filter (3 joonis 3) polüester.
- Paigaldage kaas ja kinnitage need hoovad (1 joonis 1).

Montaažiga seotud torud

909P

Aseta varruka bajonett (5 joonis 5) sisse auk (6 joonis 5) pannes nool esitada varrukas (5 joonis 5) asendisse "A" keera varrukas päripäeva kuni see lukustub (nool asendisse "B").

815

Tõstke nupp (5a joonis 5) ja tutvustada varrukas (5b joonis 5) sisse auk (6 joonis 5) kuni see peatub, seejärel vabastage nupp.

- Kinnitage pikendamine (8 joonis 6) et ergonoomiline käepide (7 joonia 6) voolik.
- Kinnitage, et jäik laiendusi (9 joonis 7) aksessuaar tahtis (imiotsakule pehme harjaga piluotsik, universaalne hari jne ..)

Võsa mitmeotstarbeliste (kui üldse)

Võsa mitmeotstarbeliste tuleb kasutada järgmisel viisil:

- Et puhas kõvade pörandate, puitpörandad, jne .. vajutage hoob tagasi (10 joonis 8) kaevandamisele harjased alates pintsliga.
- Kui tolmuimejaga vaibad, vaibad jne ... vajutage hoob tagasi (10 joonis 8) tõmbuda harjased pintsliga.

KASUTAMISE SEADMED



MÄRKUS:

Seadme kasutamisel on lubatud ainult kui paberikott on nõuetekohaselt paigaldatud.

- Seade on varustatud rattad ja siis kasutamise ajal saab lohistada läbi vooliku.
- Omalt tõste sisaldama sõrmede poolt aastal käepide (11 joonis 9) moodustunud peal kaas.

Algus seade

- Sisenema pistik (12 Joon. 10) sisse pistikupesa praegune.
- Vajutage lüliti (13 joonis 11), et "I" seade hakkab; lamp lüliti tuled.



MÄRKUS:

Te saate reguleerida imamisvõimsus seades valijat (15 joonis 12) paigutatud ergonomilise kujundatud käepide (7 joonis 12).

Kus avatakse aken (14 joonis 12) saad madalam imemise tegevus.

Kasuta teleskoopтору (kui on olemas)

- Te saate reguleerida pikkus teleskoopтору (16 joonis 13) toimides järgmiselt:
- Pikenda toru vajutage sõrmega rõnga (17 joonis 13) allapoole ning samaaegselt väljavõtte ülaosa (18 joonis 13) toru; saavutanud soovitud pikkuse vabastage rõngas (17 joonis 13) toru on lukustatud

lähimasse asendis;

- Et lühendada teleskoopтору, ühe käega suruda rõngas alla (17 joonis 13) ja teise käega paigaldage ülemise toru (18 joonis 13) väiksem mantel (19 joonis 13).

Seadme välja lülitamisel

- Vajutage lüliti (13 joonis 11) asendisse "0" et lülitada seade; valguses lüliti lülitub välja.
- Eemaldada pistik (12 Joon. 10) alates pistikupesa.
- **909P**
Riputa toru (9 joonis 14) ühises erilist.

PUHASTAMINE JA HOOLDUS



OHT:

Enne hooldustöid eemaldage pistik.

Eemaldamine ja vahetamine paberile tolmukoti

- Tõstke hoob (1 Joon. 1) ja eemaldage kaas (2 Joon. 2) koos mootoriga.
- Eemalda filter (3 Joon. 3) kohta polüester.
- Eemaldage tolm kogumiskott paber (4 Joon. 3) ja asendada see nagu eespool märgitud.
- Paigaldage kõik tagasi eemaldamisele vastupidises järjekorras.

Kontrollige ja puhastage polüester filter

- Tõstke hoob (1 Joon. 1) ja eemaldage kaas (2 Joon. 2) koos mootoriga.
- Eemalda filter (3 Joon. 3) kohta polüester.
- Puhastage filter (3 Joon. 15) seest välja koos jet õhk, on võimalik pesta filter (3 Joon. is 15) sooja vees ja paigaldamise see tagasi, alles pärast täiesti kuiv; kui see on liiga märdunud, vahetage see.

- Paigaldage kõik tagasi eemaldamisele vastupidises järjekorras.

Seadme puhastamine

- Puhastage seadme korpust niiske lapiga puhastusvahendit.



OHT:

Ärge peske seadet voolava vee all.

VARUOSAD

909P

Nõuetele 5 paber filter kotid Tursa MK-042

815

Nõuetele 5 paber filter kotid Tursa 01-385

Polüester filter

Tursa 20-214

PROBLEEM	PÕHJUS	KORRIGEERIMINE
Vaakum ei tööta.	Vajutatakse lülitit. Plug ei ole sisestatud. Elektri katkestuse.	Vajutage lülitit. Ühendage pistikupessa. Kontrollige elektriliini.
Tolmuimejaga ei ole rahuldav.	Paberkott on täis. Ummistunud filter elemendid. Kinnitused või voolikud blokeeritud.	Vahetage tolmu kott. Puhastage filter elemendid. Kontrollige ja puhastage voolikud ja düüsid.

TEKNISEET TIEDOT

Jännite.....	220-240 V
Moottorin teho	1000 W (909) 900 W (815)
Äänitaso	62 dB(A) (909) 65 dB(A) (815)
Paine	210 mbar
Kapasiteetti paperissa kassi.....	12 l
Mittojen.....	320 x 320 x 520H mm (909) 340 x 340 x 570H mm (815)
Paino	6 kg (909) 8 kg (815 muovi) 9 kg (815 teräs)
Lisätarvikkeet	Ø 32 mm (909) Ø 36 mm (815)

KÄYTTÖALUE

Tätä laitetta käyttää vain polynimuri imeä pölyä, murusia, jne....

Vain tähän käyttöön on suunniteltu.



A VAARA :

Valmistajaa ei voida pitää vastuussa vahingoista, jotka aiheutuvat väärinkäytöstä tai virheellisestä käytöstä.

Kaikki muu käyttö vapauttaa valmistajan vastuusta henkilövahingon ja / tai omaisuusvahinkoja ja mitätöi takuun.

VÄÄRINKÄYTTÖ

Älä käytä laite varten:

- Vetää neste minkä tahansa tyyppistä;
- Aspiraatio syttyviä aineita, räjähtävät, syövyttävät, myrkylliset.
- Aspiraatio hot aineita.

Älä käytä räjähdysvaarallisissa ympäristöissä.

VALMISTELU LAITTEEN

Tarkistaa suodatus järjestelmät

- Vapauta vipu (1 Kuva 1) ja poista kansi (2 Kuva 2) täydellinen moottori kokoonpanon.
- Poista suodatin (3 Kuva 3) polyesteriä.
- Tarkista, että kaapin sisällä on asennettu paperipussi (4 Kuva 3).
- Jos paperipussi (4 Kuva 3) ei ole läsnä, asentaa toimii seuraavasti:

909P

Aseta neliö, jäykkä pahvi vuonna istuin muodostettu varren.

815

Työnnä paperissa kassi (4 Kuva 4) se suuttimen (4a Kuva 4) asti ylittää kaulus (4b Kuva 4).

- Vaihda suodatin (3 Kuva 3) polyesteriä.
- Laita kansi ja kiinnitä se vivut (1 Kuva 1).

Kokoonpano putkien

- 909P

Aseta holkki bajonettikiinnityksellä korkki (5 Kuva 5) reikään (6 Kuva 5) asettamalla nuoli esittää hihassa (5 Kuva 5) asennossa "A" käännä holkki myötäpäivään kunnes se lukittuu (nuoli asennossa "B").

- 815

Nosta nuppi (5a Kuva 5) ja käyttöön holkki (5b Kuva 5) reikään (6 Kuva 5) loppuun mennessä, vapauta sitten nuppi.

- Koukku laajennus (8 Kuva 6) kohteeseen ergonominen kahva (7 Kuva 6) letku.
- Kiinnitä jäykkä laajennukset (9 Kuva 7) lisävaruste halusi (Imusuutin, pehmeällä harjalla, rakosuodatin, universaali harjalla, jne. ...).

Universaali harjalla ((jos läsnä)

Universaali harja tulee käyttää seuraavalla tavalla:

- Puhdistaa kovat lattiat, parketit, jne. ... paina vipu takaisin (10 Kuva 8) talteen harjakset harjan.

- Kun imurointi mattoja, matot, jne. ..paina vipua (10 Kuva 8) jotta sisällyttää harjan harjakset.

LAITTEEN KÄYTTÄMISTÄ



HUOM:

Laitteen käyttö on sallittu vain, jos paperissa kassi on asennettu oikein.

- Laite on varustettu pyörillä ja sitten käytön aikana voidaan vetää letkun läpi.
- Tunkilla tapahtuvaa nostamista varten työnnä sormet käsi vuonna kahva (11 Kuva 9) muodostettu päälle kansi.

Aloittaa laite

- Pistoke (12 Kuva. 10) sisään pistorasiaan.
- Paina kytkin (13 Kuva11) päälle "I" laitteen aloittaa; lamppu kytkin syttyy.



HUOM:

Voit säädä imuteho asettamalla valitsin (15 Kuva 12) sijoitettu ergonomisesti muotoiltu kahva (7 Kuva 12).

Ikkunan avaaminen (14 Kuva 12) saadaan imuvaikutusta vähäinen.

Käyttämällä teleskooppiputki (jos läsnä)

- Voit säätää pituutta teleskooppiputkeen (16 Kuva 13) toimii seuraavasti:
- Pidentää putken paina dial kanssa sormi alaspäin (17 Kuva 13) ja samanaikaisesti poimia alkuun (18 Kuva 13) putken; saavuttaa halutun koon vapauta rengas (17 Kuva 13) putki jumittui lukitusasennossa lähimpään;
- Lyhentää teleskooppiputki yhdellä kädellä työnnä rengas laskeva (17 Kuva 13) ja toisaalta aseta yläputkessa (18 Kuva 13) vaipan sisällä alentaa (19 Kuva 13).

Pysäytyslaitteesta

- Paina kytkin (13 Kuva 11) "0" jotta sammuttaa laitteeseen; lamppu kytkin sammuu.
- Irrota tulppa (12 Kuva. 10) pistorasiasista.
- **909P**
Kytkeä putki (9 Kuva 14) asianmukaiseen uraan.

PUHDISTUS JA HUOLTO



A VAARA:

Ennen huoltotoimenpiteiden irrota pistorasiasista.

Irrota ja vaihda paperinen pölypussi

- Nosta vipua (1 Kuva. 1) ja irrota kansi (2 Kuva. 2) jossa moottorin.
- Poista polyesterisuodatin (3 Kuva. 3).
- Poista paperi pölypussi (4 Kuva. 3) ja korvata kuten edellä.
- Korvata kaiken toimi päivittäisessä järjestyksessä.

Tarkastus ja puhdistus polyesterisuodatin

- Nosta vipua (1 Kuva. 1) ja irrota kansi (2 Kuva. 2) jossa moottorin.
- Poista polyesterisuodatin (3 Kuva. 3).
- Puhdista suodatin (3 Kuva. 15) sisältä ulos ilmavirta on mahdollista pestä suodattimen (3 Kuva. 15) lämpimässä vedessä ja kiinnitys takaisin vasta kun se on kuivunut, se on liian likainen, vaihda se.
- Korvata kaiken toimi päivittäisessä järjestyksessä.

Puhdistat laitteen

- Puhdista laitteen runko kostealla liinalla vedellä tai pesuaineella.



A VAARA :

Älä pese konetta vesisuihkulla.

VARAOSAT

909P

Assosioida 5 paperinen
pölypussi

turska MK-042

815

Assosioida 5 paperinen
pölypussi

turska 01-385

Polyesterisuodatin

turska 20-214

ONGELMA	SYY	KORJAUS
Vacuum ei toimi.	Kytkintä ei painetaan. Pistoke ei ole asetettu. Sähkökatkos.	Paina kytkintä. Työnnä pistoke pistorasiaan. Tarkista voimajohto.
Pyrkimys ei ole tyydyttävä.	Paperi pussi on täynnä. Tukkeutunut suodatin elementit. Letkujen tukossa.	Vaihda pölypussi. Puhdista suodatin elementtejä. Tarkista ja puhdista letku ja suutin.

TEHNISKĀ SPECIFIKĀCIJA

Voltāža	220-240 V
Motora jauda	1000 W (909) 900 W (815)
Trokšņa līmenis.....	62 dB(A) (909) 65 dB(A) (815)
Spiediens	210 mbar
Kapacitāte papīra maisiņu.....	12 l
Attēla izmērs ...	320 x 320 x 520H mm (909) 340 x 340 x 570H mm (815)
Massa.....	6 kg (909) 8 kg (815 Plastikās) 9 kg (815 Tērauda)
Aksesuāri	Ø 32 mm (909) Ø 36 mm (815)

IZMANTOŠANAS VEIDS

Izmantojiet šo ierīci tikai kā putekļu sūcējs sūkāt up putekļus, drupatas, uc...

Tikai par šo izmantošanu bija iecerēts.



A BĪSTAMI:

Ražotājs nevar būt atbildīgs par jebkādu kaitējumu, ko izraisa ļaunprātīgu vai nepienācīgu izmantošanu.

Jebkura cita izmantošana atbrīvo ražotājam atbildību par miesas bojājumiem un / vai īpašuma bojājumu un anulēs nekādas garantijas nosacījumus.

NEPIENĀCĪGU IZMANTOŠANU

Neizmantojiet ierīce par:

- Iesūknē šķidrums jebkura veida;
- Aspirācijas vielām uzliesmojošas vielas, sprāgstvielas, kodīgas, indīgas.
- Aspirācijas karstas vielas.

Nelietot sprādzienbīstamā vidē.

SAGATAVOŠANA IERĪCE

Kontrole filtrs sistēmas

- Atlaidiet sviru (1 att. 1) un noņemiet vāku (2 att. 2) pabeigta motora montāža.
- Izņemiet filtru (3 att. 3) poliestera.
- Pārbaudiet, vai iekšpusē ierīces tiek uzstādīts papīra maisiņu (4 att. 3).
- Ja papīra maiss (4 att. 3) ir nav klāt, montēt darbojas kā šādi:

909P

Ievietojiet kvadrātveida, stingrs uz kartons uz sēdekļa rāmja.

815

Pabīdiet papīra maisiņā (4 att. 4) in uzgāja (4a att. 4) līdz ārpus apkakles (4b att. 4).

- Nomainiet filtra (3 att. 3) poliestera.
- Uzlieciet vāku un nostipriniet to ar svirām (1 att. 1).

Montāža cauruļu

909P

Ievietojiet uznavu ar bajonetes vāciņu (5 att. 5) ar caurumu (6 att. 5) novietojot bultiņu klāt uz piedurknes (5 att. 5) pozīcijā "A" pēc tam pagrieziet uznavu pulksteņa rādītāja virzienā līdz tas nofiksējas (bultiņa pozīcijā "B").

815

Paceliet pogu (5a att. 5) un ievietot uznavu (5b att. 5) ar caurumu (6 att. 5) uz aiztures stāvoklī, tad atbrīvotu slēdzi.

- Āķis pagarinājumu (8 att. 6) ar ergonomisko rokturi (7 att. 6) un šļūtenes.
- Pievienojiet uz cietajām paplašinājumi (9 att. 7) piederums gribēja (iesūkšanas uzgalis, putekļu birste, spraugu tīrīšanas uzgalis, universāla birste, utt ..)

Universāla birste (ja tāds ir)

Universāla birste ir izmantoti šādā veidā:

- Lai notīrītu grūti grīdas, masīvkoka grīdas, utt .. nospiediet sviru atpakaļ (10 att. 8) lai ieguves sarus no suku.
- Kad putekļsūcēju pledi, paklāji, utt .. pie-

spiediet sviru (10 att. 8) tai atkal savilkties sari ar suku.

IERĪCE LIETOŠANAS



PIEZĪME:

Ierīces izmantošanai ir atļauta tikai ja soma papīra ir pareizi uzstādīts.

- Ierīce ir aprīkota ar riteņiem un pēc tam lietošanas laikā var vilkt caur šļūteni.
- Līdz pacelšanas ievietot pirkstus rokas ar rokturi (11 att. 9)veidojas virs vāka.

Pagrieziena ierīce uz

- Ieiet kontaktdakša (12 Att. 10) pie varas.
- Nospiediet slēdzi (13 att. 11), uz "I" ierīce sāk; lukturis slēdža iedegas.



PIEZĪME:

Jūs varat pielāgot sūkšanas spēku g nosakot selektoru (15 att. 12), kas atrodas uz roktura ergonomisko (7 att. 12).

Atverot logu (14 att. 12) jums iegūt zemāku sūkšanas darbību.

Izmantojot teleskopisko cauruli (ja tāds ir)

- Jūs varat pielāgot garumu teleskopisko cauruli (16 att. 13) rīkojoties šādi:
- Lai pagarinātu cauruli piespiediet disku (17 att. 13) ar pirkstu uz leju un vienlaicīgi velciet augšējo daļu (18 att. 13) no caurules; sasniedzis vēlamo garumu atļaidiet pretuzgriezni (17 att. 13) caurule tiks pakārti noslēgtā stāvoklī tuvāk;
- Saīsināt teleskopisko cauruli, ar vienu roku, spiediet pretuzgriezni (17 att. 13) uz leju un ar otras puses ievietojiet augšējo cauruli (18 att. 13) apakšējā apvalka (19 att. 13).

Ierīce izslēgšanas

- Nospiediet slēdzi (13 att.11) uz "0", lai izslēgtu ierīci; no slēdža lampiņa nodziest.
- Lizņemiet kontaktdakšu (12 Att. 10) no kontaktlīdzdas.
- **909P**
Pakārt cauruli (9 att.14), kas vienotajai tīpašas.

TĪRĪŠANA UN APKOPE



A BĪSTAMI:

Pirms veikt jebkuru apkopes atvienojiet ierīce.

Noņemot un aizstājot papīra putekļu maisiņu

- Paceliet sviru (1 Att. 1) un noņemiet vāku (2 Att. 2).
- Noņem poliesteru filtru (3 Att. 3).
- Noņem papīra putekļu savākšanas maisiņu (4 Att. 3), un aizstāt kā norādīts iepriekš.
- Pievienojiet dara visu apgriezta secībā ar izņemšanas.

Inspekcijas un tīrīšanas poliesteru filtru

- Paceliet sviru (1 Att. 1) un noņemiet vāku (2 Att. 2).
- Noņem poliesteru filtru (3 Att. 3).
- Iztīriet filtru (3 Att. 15) no iekšpuses uz āru ar strūklu gaisā, tas ir iespējams mazgāt filtru (3 Att. 15) silts ūdens un montāžas to atpakaļ tikai pēc tam ir nožuvusi pilnībā, tas ir pārāk netīrs, nomainiet to.
- Pievienojiet dara visu apgriezta secībā ar izņemšanas.

Ierīces tīršana

- Tīriet kameras korpusu ar mitru lupatiņu ar ūdeni vai mazgāšanas līdzekli.



A BĪSTAMI:

Nemazgājiet mašīnu ar ūdens strūklu.

DAĻAS**909P**

Atbilst 5 papīra filtru maisiņi kods MK-042

815

Atbilst 5 papīra filtru maisiņi kods 01-385

Poliestera filtru

kods 20-214

PROBLĒMA	IEMESLS	KOREKCIJA
Vakuuma nedarbojas.	Slēdzis ir nospiests. Kontaktdakša nav ievietota. Jauda nobirums.	Nospiediet slēdzi. Ievietojiet kontaktdakšu rozetē. Pārbaudiet barošanas līniju.
Aspirācija nav apmierinoša.	Papīra maisiņš ir pilns. Aizsērējušas filtru elementi. Stiprinājumiem vai šļūtenes bloķēts.	Nomainiet putekļu maisiņu. Notīriet filtra elementus. Pārbaudīt un tīra elastīgu šļūteni un uzgali.

TECHNINĖS SPECIFIKACIJOS

Įtampa	220-240 V
Motoro galingumas.....	1000 W (909) 900 W (815)
Garso lygis	62 dB(A) (909) 65 dB(A) (815)
Spaudimas	210 mbar
Pajėgumai popierinis maišelis.....	12 l
Matmenys.....	320 x 320 x 520H mm (909) 340 x 340 x 570H mm (815)
Masės.....	6 kg (909) 8 kg (815 Plastika) 9 kg (815 Plieno)
Aksesuarai	Ø 32 mm (909) Ø 36 mm (815)

NAUDOJIMO TIPAS

Naudokite šį prietaisą tik kaip dulkių siurblys įsisiurbti dulkes, trupinius ir tt ...

Tiesiog tam naudojimui buvo sumanyta.



A PAVOJUS :

Gamintojas negali būti laikoma atsakinga už bet kokią žalą, kurią sukelia piktnaudžiavimo arba netinkamo naudojimo.

Bet koks kitoks panaudojimas atleistas nuo atsakomybės gamintojas sužalojimo ir / ar turto sugadinimo ir negalioja jokios garantijos galiojimo sąlyga.

NETINKAMO NAUDOJIMO

Nenaudoti prietaisai už:

- Įsiurbkite skysčio bet kokios rūšies;
 - susiurbti degios medžiagos, sprogstamosios, ėsdinančios, toksiškos.
 - susiurbti karštos medžiagos.
- Negalima naudoti sprogioje aplinkoje.

PASIRENGIMAS PRIETAISO

Valdymo filtras sistemos

- Atleiskite svertus (1 pav.1) ir nuimkite dangtelį (2 pav.2) pilnas variklio surinkimas.
- Išimkite filtro (3 pav.3) poliesterio.
- Patikrinkite, ar atsižvelgiant į įrenginio viduje maišas (4 pav.3) pritvirtintas popieriaus.
- Jei popierinis maišelis (4 pav.3) nėra pateikti prijungti veikia taip:

909P

Įdėkite aikštę, standus kartonas į ant veleno griovelį.

815

Pastumkite popieriaus maišelį (4 pav.4) į antgalį (4a pav. 4) kol jūs einate per apykakle (4b pav.4).

- Pakeisti filtrą (3 pav.3) poliesterio.
- Uždėkite dangtelį ir pritvirtinkite jį su svirtimis (1 pav.1).

Montavimas vamzdyne

909P

Įdėkite movą su bajoneto dangteliu (5 pav.5) į angą (6 pav.5) pateikimo rodyklę pateikti ant rankovės (5 pav.5) į padėtį „A“ tada pasukite movą pagal laikrodžio rodyklę kol jis užsifiksuos (rodyklė į padėtį „B“).

815

Pakelkite rankenėlę (5a pav. 5) ir įdėkite movą (5b pav. 5) į angą (6 pav. 5) į padėtį stop, tada atleiskite rankenėlę.

- Pridėti į ergonomišką rankeną (7 pav.6) iš mėgintuvėlio lankstus išplėtimas (8 pav.6).
- Pritvirtinkite griežtų plėtinus (9 pav 7) aksesuaras norėjo (siurbimo antgalis, dulkių šepetys, siauras antgalis, universalus teptukas, ir tt ..)

Universalus šepetys (jei yra)

Universalus šepetys turėtų būti naudojami taip:

- Norėdami išvalyti sunkiai grindys, kietmedžio grindys, ir tt ..spauskite svirtį atgal (10 pav.8) gavybos šeriai iš šepetčiu.
- Kai siurbimas kilimai ir tt .. spauskite svirtį (10 pav.8) atsitraukti šepetio šeriai.

NAUDOJIMAS PRIETAISŲ



PASTABA:

Įtaiso naudojimas yra leidžiamas tik tada, jei popierinis maišelis yra tinkamai įdiegtas.

- Prietaisas su ratukais ir tada naudojimo metu, gali būti velkami per žarna.
- Savo kėlimo įtraukti pirštini s pirštai ir rankenos (11 pav. 9) suformuota ant viršelio.

Pradėti prietaisas

- Įeiti kištukas (12 Pav. 10) į elektros lizdas.
- Paspauskite jungiklį (13 pav.11) į „I“ prietaisas pradeda; jungiklio dalį šviesos lempa viršų.



PASTABA:

Jūs galite reguliuoti įsiurbimo jėga nustatant pasirinkimo (15 pav.12) ant ergonomiška rankena (7 pav.12).

Atidarius langą (14 pav.12) gausite mažesnę siurbimo veiksmų.

Naudojant teleskopinis vamzdis (jei yra)

- Jūs galite reguliuoti teleskopinio vamzdžio ilgis (16 pav. 13) veikiantis keičiamas taip:
- Norėdami pailginti vamzdį paspauskite pirštu į žemyn žieda (17 pav. 13) ir tuo pat metu traukti viršutinę dalį (18 pav. 13) mėgintuvėlį pasiekė norimą ilgį spaudai žiedo (17 pav. 13) vamzdis bus pakabinti į užrakintoje padėtyje arčiau;
- Sutrumpinti teleskopinis vamzdis, viena ranka stumti į žemyn žiedas (17 pav. 13) o kita vertus, įdėkite Viršutinis vamzdis (18 pav. 13) į apatinę makštis (19 pav. 13).

Išjungti prietaisas

- Paspauskite jungiklį (13 pav.11) „0“ išjungti prietaisą; žibinto jungiklis yra išjungtas.
- Ir elektros lizdo ištraukite kištuką (12 Pav. 10).
- **909P**
Pakabinkite vamzdelį (9 pav.14) tame skyriuje numatyta.

VALYMAS IR PRIEŽIŪRA



A PAVOJUS :

Prieš atliekant bet kokią techninę priežiūrą išjunkite.

Nuėmimas ir uždėjimas popieriaus dulkių maišelį

- Pakelkite svirtį (1 Pav. 1) ir nuimkite dangtelį (2 Pav. 2) su varikliu.
- Pašalinti poliesterio filtras (3 Pav. 3).
- Pašalinti popieriaus dulkių surinkimo maišelį (4 Pav. 3), ir pakeisti, kaip nurodyta pirmiau.
- Pakeisti vyksta atvirkštine tvarka išmontavimo.

Tikrinimo ir valymo poliesterio filtras

- Pakelkite svirtį (1 Pav. 1) ir nuimkite dangtelį (2 Pav. 2) su varikliu.
- Pašalinti poliesterio filtras (3 Pav. 3).
- Išvalykite filtrą (3 Pav. 15) su oro srove iš vidaus į išorę, tai galima plauti filtrą (3 Pav. 15) šilto vandeniui ir montavimo jį atgal, tik po to, išdžiūvus, jis yra pernelyg purvinas, pakeiskite jį.
- Pakeisti vyksta atvirkštine tvarka išmontavimo.

Prietaiso valymas

- Nuvalykite prietaiso korpusą su drėgnu skudurėliu su vandeniu ar plovikliu.



A PAVOJUS :

Neplaukite prietaiso su vandens srove.

DALIŲ

909P

Atitinka 5 popieriaus filtro maišeliai

kodas MK-042

815

Atitinka 5 popieriaus filtro maišeliai

kodas 01-385

Poliesterio filtras

kodas 20-214

PROBLEMA	PRIEŽASTIS	KOREKCIJA
Dulkių neveikia.	Jungiklis nėra nuspaustas. Kištukas nėra įdėtas. Elektros energija nutraukimo.	Paspauskite jungiklį. Įkiškite kištuką į lizdą. Patikrinkite elektros linijos.
Siekis nėra patenkinamas.	Popierinis maišelis yra pilnas. Užsikūšusios filtravimo elementai. Detalės arba žarnos užblokuotas.	Pakeiskite dulkių maišelį. Valyti filtravimo elementus. Patikrinkite ir išvalykite lanksčią žarną ir antgalį.

TEHNIČNI PODATKI

Napetost.....	220-240 V
Moč motorja	1000 W (909)
	900 W (815)
Raven zvoka	62 dB(A) (909)
	65 dB(A) (815)
Pritisk	210 mbar
Kapaciteta papirnato vrečko.....	12 l
Dimenzije	320 x 320 x 520H mm (909)
	340 x 340 x 570H mm (815)
Teža	6 kg (909)
	8 kg (815 Plastike)
	9 kg (815 Jeklo)
Dodatna oprema	Ø 32 mm (909)
	Ø 36 mm (815)

VRSTA UPORABE

Uporabite ta aparat samo kot sesalnik da sesate prah, drobtine, itd...

Samo za to uporabo je bila zasnovana.



A NEVARNOST:

oizvajalec ne odgovarja za škodo, nastalo zaradi zlorabe ali nepravilne uporabe.

Vsaka druga uporaba razbremeni odgovornosti proizvajalca za poškodbe oseb in / ali materialno škodo in razveljavi garancijo koli pogoja.

NEPRAVILNE UPORABE

Ne uporabljajte naprava za:

- Sesanje tekočin katere koli vrste;
- Aspiracije vnetljive, eksplozivni, jedki, strupeni snovi.
- Aspiracije vroče snovi.

Ne uporabljajte v eksplozivnem okolju.

PRIPRAVE NA NAPRAVO

Nadzor filtra sistemi

- Sprostite ročici (1 slika 1) in odstranite pokrov (2 slika 2) dokončanje motorna.
- Odstranite filter (3 slika 3) iz poliestra.
- Preverite, da v notranjosti naprave vrečka je nameščena v papir (4 slika 3).
- Če papirnata vrečka (4 slika 3) ni prisotna, namestitev deluje kot sledi:

909P

Vstavite kvadrat, toga lepenke v sedež na okvirju.

815

Potisnite papirnato vrečko (4 slika 4) v šobi (4a slika 4) do preko ovratnika (4b slika 4).

- Zamenjajte filter (3 slika 3) iz poliestra.
- Pokrov in zaklepanje preko vzvodov (1 slika 1).

Montaža iz cevi

- 909P

Vstavite tulec z bajonetnim pokrovom (5 slika 5) v luknjo (6 slika 5) dajanje puščico predstaviti na rokavu (5 slika 5) v položaj »A« nato pa rokav smeri urinega kazalca dokler se ne zaklene (puščica v položaj »B«).

- 815

Dvignite gumb (5a slika 5) in uvedbo tulec (5b slika 5) v luknjo (6 slika 5) na položaj stop, nato spustite gumb.

- Kavelj razširitev (8 slika 6) z ergonomskim ročajem (7 slika 6) iz cevi prilagodljiv.
- Pritrdite na toge končnice (9 slika 7) oprema želel (sesalni nastavek, brisanje prahu krtačo, ozki nastavek, univerzalna krtača, itd ..)

Univerzalna krtača (če je prisoten)

Univerzalna krtača je treba uporabiti na naslednji način:

- Za čiščenje trdih talnih oblog, parket, itd .. pritisnite ročico nazaj (10 slika 8) za črpanje ščetine iz ščetko.
- Ob sesanju odeje, preproge, itd .. pritiskom na ročico (10 slika 8) navije ščetine krtačo.

UPORABA NAPRAVA



OPOMBA:

Uporaba pripomočka je dovoljeno samo, če je papirnata vrečka pravilno nameščena.

- Naprava je opremljena s kolesi in nato med uporabo lahko povlečete skozi cev prilagodljiv.
- Za njeno dviganje vstavite prstov strani v ročaju (11 slika 9) oblikovan na pokrovu.

Vklop naprave

- Vnesite vtič v vtičnico (12 Sl. 10).
- Pritiskom na stikalo (13 slika 11), da »I« naprava začne; svetilka stikala za luči gor.



OPOMBA:

Si lahko nastavite sesalno moč z določljivo selektor (15 slika 12) dajo na ergonomskim ročajem (7 slika 12).

Odpiranje okna (14 slika 12) dobiš nižjo sesalno tožbo.

Uporaba teleskopsko cev (če je prisoten)

- Si lahko prilagodite dolžino teleskopske cevi (16 slika 13) ki deluje kot sledi:
- Če želite podaljšati cev pritisnite s prstom za navzdol obroč (17 slika 13) in hkrati ekstrakt zgornji del (18 slika 13) cevi, doseže želeno dolžino obroča za sprostitve (17 slika 13) se cev blokirati v zaklenje-

nem položaju bliže;

- Skrajšati teleskopsko cev, z eno roko potisnite za navzdol obro (17 slika 13) in z drugo roko vstavite zgornjo cev (18 slika 13) v spodnjem delu plašča (19 slika 13).

Napravo za zaustavitev

- Pritiskom na stikalo (13 slika 11) na »0« za izklop naprave; svetilka stikalo izklopi.
- Izklopite in izvlecite vtičač (12 Sl. 10) iz vtičnice.
- **909P**
Visi cev (9 slika 14), v prostoru za predvideno.

ČIŠČENJE IN VZDRŽEVANJE



A NEVARNOST:

Pred kakršno koli vzdrževanje, izvlecite vtičač iz vtičnice.

Odstranjevanje in zamenjava papirnato vrečko za prah

- Dvignite ročico (1 Sl. 1) in odstranite pokrov (2 Sl. 2) z motorjem.
- Odstranite filter iz poliestra (3 Sl. 3).
- Odstranite vrečko za prah papir (4 Sl. 3) In zamenjajte, kot je prikazano zgoraj.
- Namestite vse nazaj v obratnem vrstnem redu odstranitev.

Preverjanje in čiščenje poliestra filter

- Dvignite ročico (1 Sl. 1) in odstranite pokrov (2 Sl. 2) z motorjem.
- Odstranite filter iz poliestra (3 Sl. 3).
- Očistite filter (3 Sl. 15) od znotraj navzven s curkom zraka, je mogoče oprati filter (3 Sl. 15), v topla vodi in opremljanje, šele potem, ko popolnoma suha, če je preveč umazan, ga zamenjajte.
- Namestite vse nazaj v obratnem vrstnem redu odstranitev.

Čiščenje naprave

- Očistite ohišje z vlažno krpo z vodo ali detergentom.

**A NEVARNOST:**

Ne umivajte naprave z vodnim curkom.

DELI**909P**

Skladen 5 papirnati filter
vrečke

koda MK-042

815

Skladen 5 papirnati filter
vrečke

koda 01-385

Poliestra filter

koda 20-214

PROBLEM	VZROK	POPRAVEK
Vakuumska ne deluje.	Preklopite ni pritisnjena. Priključite se ne vstavi Izpad električnega napajanja.	Pritisnite stikalo. Vstavite vtič v vtičnico. Preverite daljnovoda.
Aspiracija ni zadovoljiv.	Papirnata vrečka je polna. Zamašen filter elementi. Armature ali cevi blokirane.	Zamenjava vrečke za prah. Očistite filter elementov. Preverite in očistite fleksibilno cev in šobo.

المواصفات الفنية

الجهد الكهربائي..... 220 - 240 فولت
 استطاعة المحرك 1000 واط (909)
 900 واط (815)
 مستوى الضجيج 62 ديسيبل (أ) (909)
 65 ديسيبل (أ) (815)
 ضغط الشفط..... 210 ملبار
 سعة الكيس الورقي..... 12 ليتر
 القياسات 320 × 320 × 520 ملم (909)
 340 × 340 × 570 ملم (815)
 الوزن 6 كغ (909)
 8 كغ (815 بلاستيك)
 9 كغ (815 فولاذ غير قابل للصدأ)
 الكسوسار قطر 32 ملم (909)
 قطر 36 ملم (815)

مجال الاستخدام

هذه الآلة تُستخدم فقط لشفط الغبار والفتات الخ
 وقد صُمم على هذا الأساس لإستخدامه لهذا الغرض



أ تحذير:

المصنع ليس مسئولاً عن أية أضرار ناتجة عن سوء الاستخدام
 أو الاستخدام الغير صحيح. أية استخدامات أخرى تعفي الصانع
 من أي مسؤولية عن الإصابات الشخصية و ١ أو الأضرار
 المادية و يلغى شرط الضمان.

سوء الاستخدام

لا تستخدموا الجهاز من أجل:
 - تُشفط السوائل بأنواعها .
 - شفط المواد القابلة للاشتعال أو المواد القابلة للانفجار، المواد
 المسببة للتآكل أو المواد السامة.
 - شفط المواد الساخنة.
 لا تستخدموا الجهاز في بيئات يوجد فيها خطر حدوث انفجار.

إعداد الجهاز

نظم مرشح السيطرة

فك القوابض (1 الشكل) ويُنزع الغطاء (2 الشكل) التابع
 لمجموعة المحرك
 - يُنزع الفلتر (3 الشكل) من البولستير
 يتم التأكد من أن الكيس الورقي (4 الشكل) مركب في
 داخل الجهاز
 في حال عدم وجود الكيس الورقي (4 الشكل)3، يتم تركيبه
 على الشكل الآتي

909 ب

يُدخل الطرف القاسي للكرتوت في مكان من على جسم الآلة

815

يُدخل الكيس الورقي (4 الشكل) في فوهة الشفط (4أ)
 الشكل (4) الى ما بعد الحلقة (4ب الشكل)
 يُنزع الفلتر (3 الشكل) من البولستير
 يُعاد تركيب الغطاء ويثبت بواسطة المقابض (1 الشكل)

تركيب الأنابيب

909 ب

تُدخل الحلقة بالعقفة من نوع حربة (5 الشكل) في
 الفتحة (6 الشكل) بتوجيه السهم نحو الحلقة (5 الشكل)
 (5) في وضعية " أ "، وبعد ذلك تُدار الحلقة باتجاه عقارب
 الساعة لغاية القفل (السهم في وضعية "ب")

815

يُرفع القابض (5أ الشكل) وتُدخل الحلقة (5ب الشكل)
 (5) في الفتحة (6 الشكل) للنهائية، يُحرر القابض
 يُربط الملحق (7 الشكل) بالقابض المريح (8 الشكل)
 للخرطوم المرن
 يُركب الاكسسوار المطلوب (فوهة الشفط، فوهة نوع حربة،
 فرشاة متعددة الوظائف، الخ) بالمحقات الصلبة (9
 الشكل) (7)

الفرشاة متعددة الوظائف (أذا وجدت)

يجب استعمال الفرشاة متعددة الوظائف على النحو التالي
 من أجل تنظيف الأرضيات الصلبة والخشبية وما شابه، يُضغط
 عكسياً على العتلة (10 الشكل) حتى يتم اخراج الفرشاة
 من أجل تنظيف السجاد والابسطة وما شابه، يُضغط الى الأمام
 على العتلة (10 الشكل) حتى يتم اعادة ادخال الفرشاة

التنظيف والصيانة



أ تحذير

قبل القيام بأية عملية صيانة يجب نزع القابس من المقبس الكهربائي.

إزالة واستبدال كيس الغبار الورقي

- يرفع الذراع (1 الصورة 1) و يزال الغطاء (2 الصورة 2) مع المحرك

- يزال فلتر البوليستر (3 الصورة 3)

- يزال كيس تجميع الغبار الورقي (4 الصورة 3) ويستبدل كما هو موضح أعلاه.

- يركب كل شيء في مكانه وذلك بعكس خطوات الفك.

تفحص و تنظيف فلتر البوليستر

- يرفع الذراع (1 الصورة 1) و يزال الغطاء (2 الصورة 2) مع المحرك

- ينزع فلتر البوليستر (3 الصورة 3).

- ينظف الفلتر (3 الصورة 15) من الداخل إلى الخارج بالهواء ويمكن غسل الفلتر (3 الصورة 15) بالماء الساخن ويتم تركيبه فقط بعد أن يجف تماما إما إذا كان متسخا جدا فيتم استبداله.

- يركب كل شيء كما كان وذلك بعكس خطوات الفك

تنظيف الجهاز

- نظف هيكل الجهاز بقطعة قماش مبللة بالماء أو بالمنظفات.



أ تحذير

لا تغسلوا الجهاز بماء نفاث.

قطع الغيار

ب 909

مغلف 5 أكياس فلتر ورقية كود م ك - 042

815

مغلف 5 أكياس فلتر ورقية كود 01-385

فلتر من البوليستر كود 20-214

استخدام الجهاز



الحوطة

يُسمح باستخدام الآلة فقط عندما يكون الكيس الورقي مركب بشكل صحيح

بما أن الآلة مجهزة بعجلات فإنه من الممكن جرها بواسطة الأنبوب المرن

من أجل رفعها تُدخّل اصبع اليد تحت القابض المناسب (11 الشكل 9) والموجود في الجهة العلوية للغطاء

تشغيل الجهاز

- يدخل القابس في المقبس الكهربائي (12 الصورة 10) يُضغَط المفتاح (13 الشكل 11) على الـ "I" من أجل تشغيل الآلة، ويشتعل ضوء المفتاح



الحوطة

إنه من الممكن تعبير قوة الشفط بتفعيل المبدل (15 الشكل 12) في وضعية القابض المريح (7 الشكل 12) بفتح النافذة الصغيرة (14 الشكل 12) يتم الحصول على قوة شفط متدنية

إستعمال الأنبوب التلسكوبي (إذا وجد)

إنه من الممكن تعبير طول الأنبوب التلسكوبي (16 الشكل 13) بالعمل على النحو التالي

من أجل تطويل الأنبوب التلسكوبي يُضغَط بالاصبع إلى الأسفل الحلقة (17 الشكل 13) وبنفس الوقت يُخرج الجزء العلوي (18 الشكل 13) للأنبوب، بعد تحقيق الطول المناسب يُحرر الحلقة (17 الشكل 13) وعندئذ يقفل الأنبوب في وضعية التوقف الأقرب

من أجل تقصير الأنبوب التلسكوبي تُدفع الحلقة (17 الشكل 13) نحو الأسفل بيد وببيد أخرى يعاد ادخال الأنبوب العلوي (18 الشكل 13) في الغمد السفلي (19 الشكل 13)

إطفاء الجهاز

يُضغَط المفتاح (13 الشكل 11) على الـ "0" من أجل إيقاف الآلة، ويطفئ ضوء المفتاح

- يتم نزع القابس (12 الصورة 10) من المقبس الكهربائي.

ب 909

يُضع الأنبوب (9 الشكل 14) في المكان المناسب

المشكلة	السبب	الحل
المكنسة الكهربائية لا تعمل	لم يضغط على المفتاح الكهربائي القابس ليس موصولا لا يوجد تيار كهربائي	اضغط على المفتاح الكهربائي وصل القابس بالمقبس الكهربائي تحقق من الشبكة الكهربائية
الشفط ليس جيدا	الكيس الورقي ممتلئ عناصر الترشيح مسدودة الإكسسوارات أو الأنابيب مسدودة	استبدال الكيس الورقي لتجميع الغبار تنظيف عناصر الترشيح تفحص و تنظيف الأنابيب المرنة و فوهة الشفط



Lined writing area on the left side of the page, consisting of 25 horizontal lines.

Lined writing area on the right side of the page, consisting of 25 horizontal lines.

DEALER



Ghibli S.p.a.

via Circonvallazione, 5 - 27020 Dorno (PV) Italy

Tel. +39 0382.848811 - Fax +39 0382.84668

<http://www.ghibli.it> - e-mail: info@ghibli.it